

Instrukcja serwisowa komputera Dell™ Studio XPS™ 8100

[Przed rozpoczęciem pracy](#)

[Opis techniczny](#)

[Pokrywa komputera](#)

[Moduły pamięci](#)

[Pokrywa przednia](#)

[Wspornik karty graficznej](#)

[Karty PCI i PCI Express](#)

[Pokrywa górną](#)

[Napędy](#)

[Górny panel we/wy](#)

[Przedni panel portów USB](#)

[Moduł Bluetooth](#)

[Moduł przycisku zasilania](#)

[Wentylatory](#)

[Procesor](#)

[Bateria pastylkowa](#)


[Zasilacz](#)

[Płyta systemowa](#)

[Konfiguracja systemu](#)

[Ładowanie systemu BIOS](#)

Uwagi, przestrogi i ostrzeżenia

 **UWAGA:** Napis UWAGA wskazuje ważną informację, która pozwala lepiej wykorzystać posiadany komputer.

 **PRZESTROGA:** Napis PRZESTROGA informuje o sytuacjach, w których występuje ryzyko uszkodzenia sprzętu lub utraty danych, i przedstawia sposoby uniknięcia problemu.

 **OSTRZEŻENIE:** Napis OSTRZEŻENIE informuje o sytuacjach, w których występuje ryzyko uszkodzenia sprzętu, obrażeń ciała lub śmierci.

Informacje zawarte w tym dokumencie mogą zostać zmienione bez uprzedzenia.
© 2009 Dell Inc. Wszelkie prawa zastrzeżone.

Powielanie dokumentu w jakikolwiek sposób bez pisemnej zgody firmy Dell Inc. jest surowo zabronione.

Znaki towarowe użyte w tekście: *Dell*, logo *DELL* i *Studio XPS* są znakami towarowymi firmy Dell Inc.; *Intel* i *Intel SpeedStep* są znakami towarowymi lub zastrzeżonymi znakami towarowymi firmy Intel Corporation w Stanach Zjednoczonych i w innych krajach; *Microsoft*, *Windows*, *Windows Vista* i logo przycisku Start systemu *Windows Vista* są znakami towarowymi lub zastrzeżonymi znakami towarowymi firmy Microsoft Corporation w Stanach Zjednoczonych i/lub w innych krajach.

Tekst może zawierać także inne znaki towarowe i nazwy towarowe odnoszące się do podmiotów posiadających prawa do tych znaków i nazw lub do ich produktów. Firma Dell Inc. nie rości sobie żadnych praw do znaków i nazw towarowych innych niż jej własne.

Grudzień 2009 Wersja A00

Model: D03M series Typ: D03M001

[Powrót do spisu treści](#)

Przed rozpoczęciem pracy

Instrukcja serwisowa komputera Dell™ Studio XPS™ 8100

- [Dane techniczne](#)
- [Zalecane narzędzia](#)
- [Wyłączanie komputera](#)
- [Instrukcje dotyczące bezpieczeństwa](#)

W tym podręczniku opisano procedury dotyczące wymontowywania i instalowania podzespołów komputera. O ile nie podano inaczej, każda procedura zakłada spełnienie następujących warunków:

1. Użytkownik wykonał czynności opisane w rozdziałach [Wyłączanie komputera](#) i [Instrukcje dotyczące bezpieczeństwa](#).
1. Użytkownik zapoznał się z informacjami dotyczącymi bezpieczeństwa, jakie zostały dostarczone z komputerem.
1. Element można wymienić lub—jeśli został zakupiony oddzielnie—zainstalować, wykonując procedurę demontażu w odwrotnej kolejności.

Dane techniczne

Szczegółowe dane techniczne zakupionego komputera można znaleźć w publikacji *Dane techniczne*, dostępna w witrynie support.euro.dell.com/manuals.

Zalecane narzędzia

Procedury przedstawione w tym dokumencie mogą wymagać użycia następujących narzędzi:

1. Mały wkrętak z płaskim grotem
1. Mały wkrętak krzyżakowy
1. Rysik z tworzywa sztucznego
1. Program do aktualizacji systemu BIOS, dostępny w witrynie support.euro.dell.com

Wyłączanie komputera

 **PRZESTROGA:** Aby zapobiec utracie danych, należy zapisać i zamknąć wszystkie otwarte pliki oraz zamknąć wszystkie uruchomione programy.


1. Zapisz i zamknij wszystkie otwarte pliki, a także zamknij wszystkie otwarte programy.

2. Wyłącz komputer:

Windows Vista®:

Kliknij przycisk **Start** , kliknij strzałkę , a następnie kliknij polecenie **Zamknij system**.


Windows® 7:

Kliknij przycisk **Start** , a następnie kliknij polecenie **Zamknij**.

3. Komputer wyłączy się automatycznie, kiedy zakończy się proces zamykania systemu.
4. Upewnij się, że komputer jest wyłączony. Jeśli komputer nie wyłączył się automatycznie po wyłączeniu systemu operacyjnego, naciśnij przycisk zasilania i przytrzymaj go, aż komputer się wyłączy.

Instrukcje dotyczące bezpieczeństwa

Aby uniknąć uszkodzenia komputera i zapewnić sobie bezpieczeństwo, należy przestrzegać następujących zaleceń.

 **OSTRZEŻENIE:** Przed przystąpieniem do wykonywania czynności wymagających otwarcia obudowy komputera należy zapoznać się z instrukcjami dotyczącymi bezpieczeństwa dostarczonymi z komputerem. Dodatkowe zalecenia dotyczące bezpieczeństwa można znaleźć na stronie Regulatory Compliance (Informacje o zgodności z przepisami prawnymi) pod adresem www.dell.com/regulatory_compliance.

△ **PRZESTROGA:** Naprawiać komputer powinien tylko przeszkolony pracownik serwisu. Uszkodzenia wynikające z napraw serwisowych nieautoryzowanych przez firmę Dell™ nie są objęte gwarancją.

△ **PRZESTROGA:** Przy odłączaniu kabla należy pociągnąć za wtyczkę lub uchwyt, a nie za sam kabel. Niektóre kable mają złącza z zatrzaskami; jeśli odłączasz kabel tego rodzaju, przed odłączeniem naciśnij zatrzaski. Pociągając za złącza, należy je trzymać w linii prostej, aby uniknąć wygięcia styków. Przed podłączeniem kabla należy sprawdzić, czy oba złącza są prawidłowo zorientowane i wyrównane.

△ **PRZESTROGA:** Aby uniknąć uszkodzenia komputera, wykonaj następujące czynności przed rozpoczęciem pracy wewnątrz komputera.

1. W celu uniknięcia zarysowania obudowy komputera umieść komputer na płaskiej i czystej powierzchni roboczej.
2. Wyłącz komputer (zobacz [Wyłączanie komputera](#)) i wszelkie urządzenia peryferyjne.

△ **PRZESTROGA:** Kabel sieciowy należy odłączyć najpierw od komputera, a następnie od urządzenia sieciowego.

3. Odłącz od komputera wszystkie kable telefoniczne i sieciowe.
4. Odłącz komputer i wszystkie urządzenia peryferyjne od gniazdek elektrycznych.
5. Odłącz wszystkie urządzenia peryferyjne od komputera.
6. Naciśnij i wyjmij wszelkie karty pamięci znajdujące się w czytniku kart pamięci 19-w-1.
7. Naciśnij i przytrzymaj przycisk zasilania, aby uziemić płytę systemową.

△ **PRZESTROGA:** Przed dotknięciem dowolnego elementu wewnątrz komputera należy pozbyć się ładunków elektrostatycznych z ciała, dotykając dowolnej nielakierowanej powierzchni komputera, np. metalowych elementów z tyłu komputera. Podczas pracy należy okresowo dotykać nielakierowanej powierzchni metalowej w celu odprowadzenia ładunków elektrostatycznych, które mogłyby spowodować uszkodzenie wewnętrznych elementów.

[Powrót do spisu treści](#)

[Powrót do spisu treści](#)

Pokrywa przednia

Instrukcja serwisowa komputera Dell™ Studio XPS™ 8100

- [Zdejmowanie pokrywy przedniej](#)
- [Zakładanie pokrywy przedniej](#)

⚠ OSTRZEŻENIE: Przed przystąpieniem do wykonywania czynności wymagających otwarcia obudowy komputera należy zapoznać się z instrukcjami dotyczącymi bezpieczeństwa dostarczonymi z komputerem. Dodatkowe zalecenia dotyczące bezpieczeństwa można znaleźć na stronie Regulatory Compliance (Informacje o zgodności z przepisami prawnymi) pod adresem www.dell.com/regulatory_compliance.

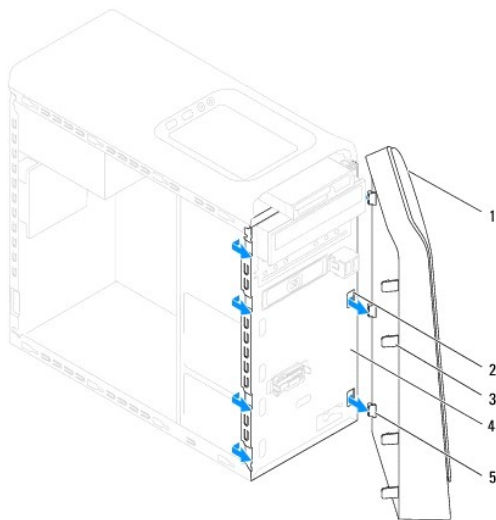
⚠ OSTRZEŻENIE: Aby nie dopuścić do porażenia prądem, przed zdjęciem pokrywy należy odłączyć komputer od gniazdka elektrycznego.

⚠ OSTRZEŻENIE: Nie należy korzystać z komputera, jeśli **którakolwiek pokrywa (w tym pokrywy komputera, ramki, elementy zaślepiające, zaślepki panelu przedniego itd.)** jest zdjęta.

⚠ PRZESTROGA: Naprawiać komputer powinien tylko przeszkolony pracownik serwisu. Uszkodzenia wynikające z napraw serwisowych nieautoryzowanych przez firmę Dell™ **nie są** objęte gwarancją.

Zdejmowanie pokrywy przedniej

1. Wykonaj procedury przedstawione w rozdziale [Przed rozpoczęciem pracy](#).
2. Zdejmij pokrywę komputera (zobacz [Zdejmowanie pokrywy komputera](#)).
3. Ustaw komputer pionowo.
4. Uwolnij kolejno wszystkie zaczepy pokrywy przedniej, odciągając je od panelu przedniego.
5. Obróć i odciągnij pokrywę przednią od komputera, aby zwolnić elementy mocujące pokrywę z otworów w panelu przednim.

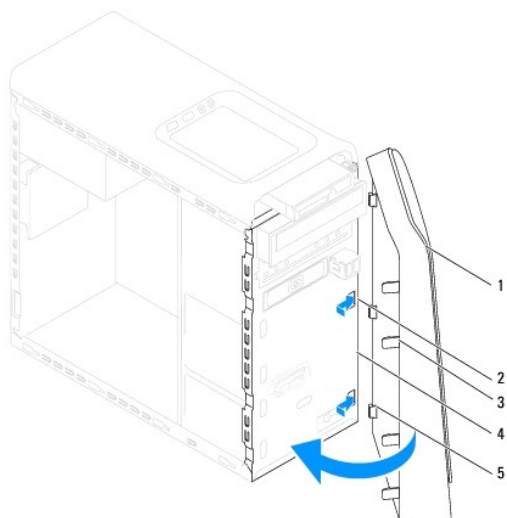


| | | | |
|---|---|---|------------------------------|
| 1 | pokrywa przednia | 2 | otwory w panelu przednim (3) |
| 3 | zaczepy pokrywy przedniej (4) | 4 | panel przedni |
| 5 | elementy mocujące pokrywę przedniej (3) | | |

6. Odłóż pokrywę przednią w bezpieczne miejsce.

Zakładanie pokrywy przedniej

1. Wykonaj procedury przedstawione w rozdziale [Przed rozpoczęciem pracy](#).
2. Wyrównaj i wsuń zaciski pokrywy przedniej do otworów w panelu przednim.
3. Dosuń pokrywę przednią do komputera i dociśnij, aby zaczepek pokrywy przedniej zostały zamocowane w otworach.



| | | | |
|---|---|---|------------------------------|
| 1 | pokrywa przednia | 2 | otwory w panelu przednim (3) |
| 3 | zaczepki pokrywy przedniej (4) | 4 | panel przedni |
| 5 | elementy mocujące pokrywy przedniej (3) | | |

4. Załóż pokrywę komputera (zobacz [Zakładanie pokrywy komputera](#)).

[Powrót do spisu treści](#)

[Powrót do spisu treści](#)

Ładowanie systemu BIOS

Instrukcja serwisowa komputera Dell™ Studio XPS™ 8100

Ładowanie systemu BIOS może być konieczne, kiedy jest dostępna aktualizacja lub podczas wymiany płyty systemowej. Procedura ładowania systemu BIOS:

1. Włącz komputer.
2. Przejdź do witryny support.euro.dell.com.
3. Wybierz swój kraj i język.
4. Kliknij opcję **Drivers and Downloads** (Sterowniki i pliki do pobrania).
5. Odszukaj aktualizację systemu BIOS dla swojego komputera.


 **UWAGA:** Kod Service Tag jest umieszczony na etykiecie na górze komputera.

Jeśli kod Service Tag komputera jest dostępny:

- a. Kliknij opcję **Enter a Service Tag** (Wprowadź kod Service Tag).
- b. Wpisz kod Service Tag komputera w polu **Enter a service tag** (Wprowadź kod Service Tag), kliknij przycisk **Go** (Przejdź), a następnie przejdź do Krok 6.

Jeśli kod Service Tag komputera nie jest dostępny:

- a. Kliknij opcję **Select Your Product Model** (Wybierz model produktu) na liście **Select your Entry Method** (Wybierz metodę wprowadzania danych).
- b. Wybierz typ produktu z listy **Select Your Product Family** (Wybierz rodzinę produktów).
- c. Wybierz markę produktu z listy **Select Your Product Line** (Wybierz serię produktów).
- d. Wybierz numer modelu produktu z listy **Select Your Product Model** (Wybierz model produktu).

 **UWAGA:** Aby po wybraniu jednego z modeli rozpocząć tę procedurę od początku, kliknij opcję **Start Over** (Rozpocznij od nowa) na górze po prawej stronie.

- e. Kliknij przycisk **Confirm** (Potwierdź).

6. Zostanie wyświetlona lista wyników. Kliknij opcję **BIOS**.
7. Kliknij opcję **Download Now** (Pobierz teraz), aby pobrać plik z najnowszą wersją systemu BIOS. Zostanie wyświetlone okno **File Download** (Pobieranie pliku).
8. Kliknij przycisk **Save** (Zapisz), aby zapisać plik na pulpicie. Plik zostanie pobrany i zapisany na pulpicie.
9. Po wyświetleniu okna **Download Complete** (Pobieranie ukończone) kliknij przycisk **Close** (Zamknij). Na pulpicie pojawi się ikona pliku o takim samym tytule jak nazwa pobranego pliku aktualizacji systemu BIOS.
10. Kliknij dwukrotnie ikonę pobranego pliku na pulpicie i postępuj zgodnie z instrukcjami wyświetlanymi na ekranie.

[Powrót do spisu treści](#)

[Powrót do spisu treści](#)

Moduł Bluetooth

Instrukcja serwisowa komputera Dell™ Studio XPS™ 8100

- [Wymontowywanie modułu Bluetooth](#)
- [Instalowanie modułu Bluetooth](#)

⚠ OSTRZEŻENIE: Przed przystąpieniem do wykonywania czynności wymagających otwarcia obudowy komputera należy zapoznać się z instrukcjami dotyczącymi bezpieczeństwa dostarczonymi z komputerem. Dodatkowe zalecenia dotyczące bezpieczeństwa można znaleźć na stronie Regulatory Compliance (Informacje o zgodności z przepisami prawnymi) pod adresem www.dell.com/regulatory_compliance.

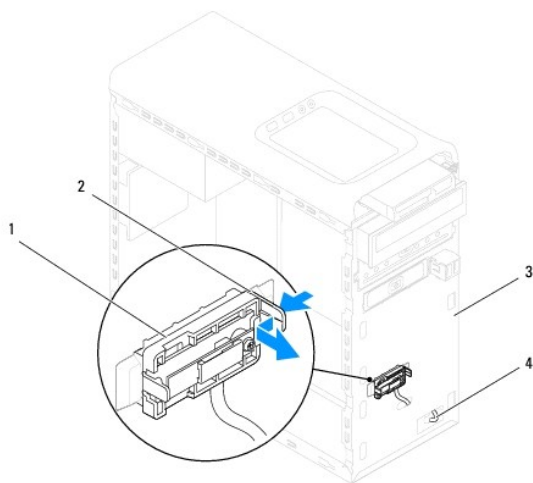
⚠ OSTRZEŻENIE: Aby nie dopuścić do porażenia prądem, przed zdjęciem pokrywy należy odłączyć komputer od gniazdka elektrycznego.

⚠ OSTRZEŻENIE: Nie należy korzystać z komputera, jeśli **którakolwiek pokrywa (np. pokrywa komputera, obejmą, zaślepka panelu przedniego itd.)** została wymontowana.

⚠ PRZESTROGA: Naprawiać komputer powinien tylko przeszkolony pracownik serwisu. Uszkodzenia wynikające z napraw serwisowych nieautoryzowanych przez firmę Dell™ **nie są objęte gwarancją**.

Wymontowywanie modułu Bluetooth

1. Wykonaj procedury przedstawione w rozdziale [Przed rozpoczęciem pracy](#).
2. Zdejmij pokrywę komputera (zobacz [Zdejmowanie pokrywy komputera](#)).
3. Zdejmij pokrywę przednią (zobacz [Zdejmowanie pokrywy przedniej](#)).
4. Odłącz kabel modułu Bluetooth® od złącza na płycie systemowej (zobacz [Elementy płyty systemowej](#)).
5. Naciśnij zacpek, jak pokazano na ilustracji, i pociągnij moduł Bluetooth.
6. Ostrożnie wysuń moduł Bluetooth z przodu komputera.



| | | | |
|---|-----------------|---|-------------------------|
| 1 | moduł Bluetooth | 2 | zacpek modułu Bluetooth |
| 3 | panel przedni | 4 | kabel modułu Bluetooth |

7. Odlóż moduł Bluetooth w bezpieczne miejsce.

Instalowanie modułu Bluetooth

1. Wykonaj procedury przedstawione w rozdziale [Przed rozpoczęciem pracy](#).
 2. **Wyrównaj zacpek modułu Bluetooth z otworem w panelu przednim i wciśnij moduł Bluetooth na miejsce, aż usłyszysz kliknięcie.**
 3. Podłącz kabel modułu Bluetooth do złącza na płycie systemowej (zobacz [Elementy płyty systemowej](#)).
 4. Załóż pokrywę przednią (zobacz [Zakładanie pokrywy przedniej](#)).
 5. Załóż pokrywę komputera (zobacz [Zakładanie pokrywy komputera](#)).
 6. Podłącz komputer i pozostałe urządzenia do gniazdek elektrycznych i włącz ich zasilanie.
-

[Powrót do spisu treści](#)

[Powrót do spisu treści](#)

Karty PCI i PCI Express

Instrukcja serwisowa komputera Dell™ Studio XPS™ 8100

- [Wymontowywanie wspornika karty](#)
- [Instalowanie wspornika karty](#)
- [Wymontowywanie kart PCI i PCI Express](#)
- [Instalowanie kart PCI i PCI Express](#)
- [Konfigurowanie komputera po wymontowaniu lub zainstalowaniu karty PCI Express](#)

⚠ OSTRZEŻENIE: Przed przystąpieniem do wykonywania czynności wymagających otwarcia obudowy komputera należy zapoznać się z instrukcjami dotyczącymi bezpieczeństwa dostarczonymi z komputerem. Dodatkowe zalecenia dotyczące bezpieczeństwa można znaleźć na stronie Regulatory Compliance (Informacje o zgodności z przepisami prawnymi) pod adresem www.dell.com/regulatory_compliance.

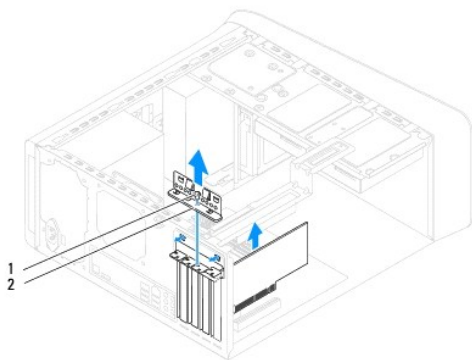
⚠ OSTRZEŻENIE: Aby nie dopuścić do porażenia prądem, przed zdjęciem pokrywy należy odłączyć komputer od gniazdka elektrycznego.

⚠ OSTRZEŻENIE: Nie należy korzystać z komputera, jeśli **którkolwiek pokrywa (np. pokrywa komputera, obejmą, zaślepka panelu przedniego itd.)** została wymontowana.

⚠ PRZESTROGA: Naprawiać komputer powinien tylko przeszkolony pracownik serwisu. Uszkodzenia wynikające z napraw serwisowych nieautoryzowanych przez firmę Dell™ **nie są objęte gwarancją**.

Wymontowywanie wspornika karty

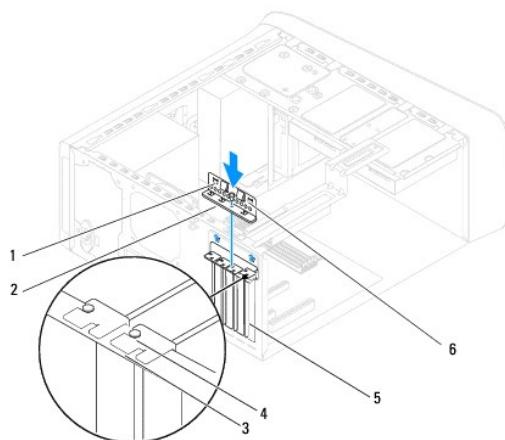
1. Wykonaj procedury przedstawione w rozdziale [Przed rozpoczęciem pracy](#).
2. Zdejmij pokrywę komputera (zobacz [Zdejmowanie pokrywy komputera](#)).
3. Wykręć wkręt mocujący wspornik karty.
4. Wyjmij wspornik karty i odłóż go w bezpieczne miejsce.



| | | | |
|---|-------|---|----------------|
| 1 | wkręt | 2 | wspornik karty |
|---|-------|---|----------------|

Instalowanie wspornika karty

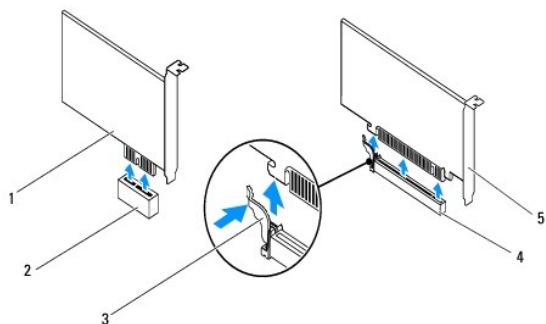
1. Wykonaj procedury przedstawione w rozdziale [Przed rozpoczęciem pracy](#).
2. Zamontuj wspornik karty, zwracając uwagę, aby:
 1. Zacisk prowadnicy był wyrównany z wycięciem prowadnicy.
 1. Górne krawędzie żadnych kart i zaślepek nie wystawały nad listwę wyrównującą.
 1. Wycięcie u góry karty lub zaślepki było osadzone na prowadnicy wyrównującej.
3. Wkręć wkręt mocujący wspornik karty.



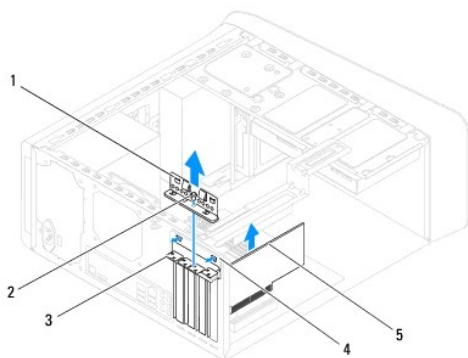
| | | | | | |
|---|-------------------------|---|----------------|---|--------------------------|
| 1 | zaciski przewodnicy (2) | 2 | wspornik karty | 3 | poprzeczka |
| 4 | element naprowadzający | 5 | zaślepka | 6 | wycięcie przewodnicy (2) |

Wymontowywanie kart PCI i PCI Express

- Wykonaj procedury przedstawione w rozdziale [Przed rozpoczęciem pracy](#).
- Zdejmij pokrywę komputera (zobacz [Zdejmowanie pokrywy komputera](#)).
- Wymontuj wspornik karty graficznej, jeśli jest zainstalowany (zobacz [Wymontowywanie wspornika karty graficznej](#)).
- Wymontuj podstawowy dysk twardy, jeśli jest zainstalowany (zobacz [Wymontowywanie dysku twardego](#)).
- Wymontuj wspornik karty (zobacz [Wymontowywanie wspornika karty](#)).
- Odłącz wszelkie kable podłączone do karty.
- Wyjmij kartę PCI z gniazda:
 - Karta PCI lub PCI Express x1: chwyć kartę na jej górne rogi, a następnie delikatnie wyjmij kartę ze złącza.
 - Karta PCI Express x16: naciśnij zaczep mocujący, chwyć kartę na jej górne rogi, a następnie delikatnie wyjmij kartę ze złącza.



| | | | |
|---|-----------------------|---|-------------------------------|
| 1 | karta PCI Express x1 | 2 | gniazdo karty PCI Express x1 |
| 3 | zaczep mocujący | 4 | gniazdo karty PCI Express x16 |
| 5 | karta PCI Express x16 | | |



| | | | |
|---|-------------------|---|-------------------------|
| 1 | zacisk karty | 2 | wkręt |
| 3 | zaślepka | 4 | wkładka zaciskowa karty |
| 5 | karta PCI Express | | |

8. Jeśli wyjmiesz kartę na stałe, zamontuj zaślepkę w pustym otworze na gniazdo karty.

UWAGA: W pustych otworach gniazd kart musi być zainstalowana zaślepka, aby zachować zgodność komputera z certyfikatami FCC. Zaślepki chronią także wnętrze komputera przed kurzem i zabrudzeniem.

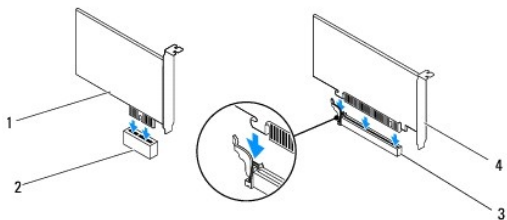
Instalowanie kart PCI i PCI Express

1. Wykonaj procedury przedstawione w rozdziale [Przed rozpoczęciem pracy](#).

2. Przygotuj kartę do instalacji.

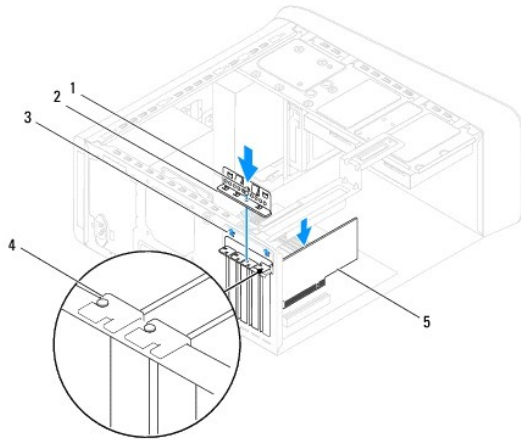
Informacje na temat konfigurowania karty, połączeń wewnętrznych oraz dostosowywania karty do konkretnego komputera można znaleźć w dokumentacji dostarczonej z kartą.

3. Umieść kartę PCI Express w gnieździe na płycie systemowej i mocno dociśnij. Sprawdź, czy karta jest dobrze osadzona w gnieździe.



| | | | |
|---|-------------------------------|---|------------------------------|
| 1 | karta PCI Express x1 | 2 | gniazdo karty PCI Express x1 |
| 3 | gniazdo karty PCI Express x16 | 4 | karta PCI Express x16 |

4. Zainstaluj wspornik karty (zobacz [Instalowanie wspornika karty](#)).



| | | | |
|---|-------------------------|---|--------------|
| 1 | wkręt | 2 | zacisk karty |
| 3 | wkładka zaciskowa karty | 4 | zaślepka |
| 5 | karta PCI Express | | |

5. Podłącz wszelkie kable, które powinny być przymocowane do karty.

Informacje dotyczące podłączania kabli do karty można znaleźć w dokumentacji karty.

PRZESTROGA: Kable karty nie powinny biec nad kartami lub za nimi. Kable ułożone nad kartami mogą uniemożliwić właściwe zamknięcie pokrywy komputera lub spowodować uszkodzenie sprzętu.

6. Zainstaluj podstawowy dysk twardy, jeśli był zainstalowany (zobacz [Instalowanie dysku twardego](#)).
7. Zainstaluj wspornik karty graficznej, jeśli był zainstalowany (zobacz [Instalowanie wspornika karty graficznej](#)).
8. załóż pokrywę komputera, podłącz komputer i pozostałe urządzenia do źródła zasilania i włącz je.
9. Aby dokończyć instalację, zobacz [Konfigurowanie komputera po wymontowaniu lub zainstalowaniu karty PCI Express](#).

Konfigurowanie komputera po wymontowaniu lub zainstalowaniu karty PCI Express

UWAGA: Informacje na temat umiejscowienia złączy zewnętrznych zawiera *Instrukcja konfiguracji*. Aby uzyskać informacje na temat instalowania sterowników i oprogramowania karty, zapoznaj się z dokumentacją dostarczoną z kartą.

| | Zainstalowana | Usunięta |
|-----------------|--|--|
| Karta dźwiękowa | <ol style="list-style-type: none"> 1. Uruchom program konfiguracji systemu (zobacz Konfiguracja systemu). 2. Przejdź do opcji Onboard Audio Controller (Zintegrowany kontroler dźwięku) i zmień ustawienie na Disabled (Wyłączone). 3. Podłącz zewnętrzne urządzenia audio do odpowiednich złączy na karcie dźwiękowej. | <ol style="list-style-type: none"> 1. Uruchom program konfiguracji systemu (zobacz Konfiguracja systemu). 2. Przejdź do opcji Onboard Audio Controller (Zintegrowany kontroler dźwięku) i zmień ustawienie na Enabled (Włączone). 3. Podłącz zewnętrzne urządzenia audio do złączy na tylnej ścianie komputera. |
| Karta sieciowa | <ol style="list-style-type: none"> 1. Uruchom program konfiguracji systemu (zobacz Konfiguracja systemu). 2. Przejdź do opcji Onboard LAN Controller (Zintegrowany kontroler sieci LAN) i zmień ustawienie na Disabled (Wyłączone). 3. Podłącz kabel sieciowy do złącza na karcie | <ol style="list-style-type: none"> 1. Uruchom program konfiguracji systemu (zobacz Konfiguracja systemu). 2. Przejdź do opcji Onboard LAN Controller (Zintegrowany kontroler sieci LAN) i zmień ustawienie na Enabled (Włączone). 3. Podłącz kabel sieciowy do kontrolera sieci. |

| | | |
|--|------------|--|
| | sieciowej. | |
|--|------------|--|

[Powrót do spisu treści](#)

[Powrót do spisu treści](#)

Bateria pastylkowa

Instrukcja serwisowa komputera Dell™ Studio XPS™ 8100

- [Wyjmowanie baterii pastylkowej](#)
- [Instalowanie baterii pastylkowej](#)

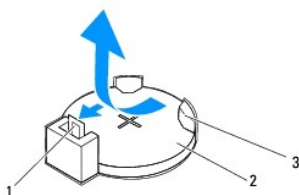
- ⚠ OSTRZEŻENIE:** Przed przystąpieniem do wykonywania czynności wymagających otwarcia obudowy komputera należy zapoznać się z instrukcjami dotyczącymi bezpieczeństwa dostarczonymi z komputerem. Dodatkowe zalecenia dotyczące bezpieczeństwa można znaleźć na stronie Regulatory Compliance (Informacje o zgodności z przepisami prawnymi) pod adresem www.dell.com/regulatory_compliance.
- ⚠ OSTRZEŻENIE:** Nieprawidłowe zamontowanie nowej baterii grozi jej wybuchem. Baterię należy wymieniać tylko na inną baterię tego samego typu lub jej odpowiednik zalecany przez producenta. Zużyte baterie należy utylizować zgodnie z instrukcjami producenta.
- ⚠ OSTRZEŻENIE:** Aby nie dopuścić do porażenia prądem, przed zdjęciem pokrywy należy odłączyć komputer od gniazdka elektrycznego.
- ⚠ OSTRZEŻENIE:** Nie należy korzystać z komputera, jeśli **którakolwiek pokrywa (np. pokrywa komputera, obejm, zaślepka panelu przedniego itd.)** została wymontowana.
- ⚠ PRZESTROGA:** Naprawiać komputer powinien tylko przeszkolony pracownik serwisu. Uszkodzenia wynikające z napraw serwisowych nieautoryzowanych przez firmę Dell™ **nie są objęte gwarancją.**
-

Wyjmowanie baterii pastylkowej

1. Zanonuj wszystkie ustawienia na ekranach systemu BIOS (zobacz [Konfiguracja systemu](#)), tak aby móc je przywrócić po zainstalowaniu nowej baterii.
2. Wykonaj procedury przedstawione w rozdziale [Przed rozpoczęciem pracy](#).
3. Zdejmij pokrywę komputera (zobacz [Zdejmowanie pokrywy komputera](#)).
4. Odszukaj gniazdo baterii na płycie systemowej (zobacz [Elementy płyty systemowej](#)).

⚠ PRZESTROGA: Baterię należy podważyć w gnieździe **tępy** narzędziem, uważając, aby nie dotknąć narzędziem płyty systemowej. Przed podważeniem baterii należy upewnić się, że narzędzie zostało wsunięte między baterię a gniazdo. W przeciwnym razie może dojść do uszkodzenia płyty systemowej przez oderwanie gniazda lub przerwanie ścieżek na płycie systemowej.

5. Naciśnij dźwignię zwalniającą baterii pastylkowej i wyjmij baterię z gniazda.

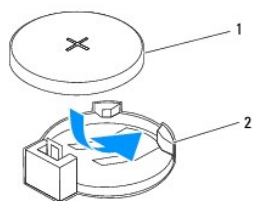


| | | | |
|---|------------------------------|---|--------------------|
| 1 | dźwignia zwalniająca baterii | 2 | bateria pastylkowa |
| 3 | gniazdo baterii | | |

6. Odłóż baterię w bezpieczne miejsce.
-

Instalowanie baterii pastylkowej

1. Wykonaj procedury przedstawione w rozdziale [Przed rozpoczęciem pracy](#).
2. Włóż do gniazda nową baterię pastylkową (CR2032) stroną oznaczoną znakiem „+” do góry i zamocuj ją przez dociśnięcie jej w gnieździe.



| | | | |
|---|--------------------|---|-----------------|
| 1 | bateria pastylkowa | 2 | gniazdo baterii |
|---|--------------------|---|-----------------|

3. Załóż pokrywę komputera (zobacz [Zakładanie pokrywy komputera](#)).
4. Podłącz komputer i pozostałe urządzenia do źródła zasilania i włącz je.
5. Przejdź do programu do konfiguracji systemu (zobacz [Konfiguracja systemu](#)) i przywróć wszystkie ustawienia zanotowane podczas wykonywania etapu [Krok 1](#).

[Powrót do spisu treści](#)

[Powrót do spisu treści](#)

Pokrywa komputera

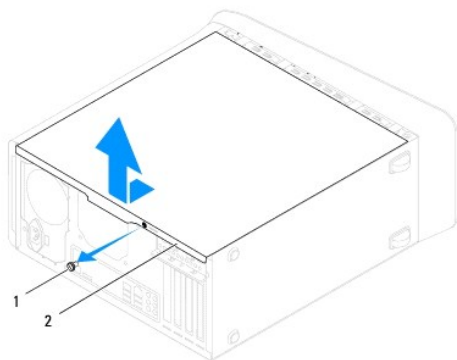
Instrukcja serwisowa komputera Dell™ Studio XPS™ 8100

- [Zdejmowanie pokrywy komputera](#)
- [Zakładanie pokrywy komputera](#)

- ⚠ OSTRZEŻENIE:** Przed przystąpieniem do wykonywania czynności wymagających otwarcia obudowy komputera należy zapoznać się z instrukcjami dotyczącymi bezpieczeństwa dostarczonymi z komputerem. Dodatkowe zalecenia dotyczące bezpieczeństwa można znaleźć na stronie Regulatory Compliance (Informacje o zgodności z przepisami prawnymi) pod adresem www.dell.com/regulatory_compliance.
- ⚠ OSTRZEŻENIE:** Aby zabezpieczyć się przed groźbą porażenia prądem, zranienia obracającymi się łopatkami wentylatora lub przed innymi obrażeniami, przed zdjęciem pokrywy należy odłączyć komputer od gniazdka elektrycznego.
- ⚠ OSTRZEŻENIE:** Nie należy korzystać z komputera, jeśli **którakolwiek pokrywa (np. pokrywa komputera, obejmą, zaślepka panelu przedniego itd.)** została wymontowana.
- ⚠ PRZESTROGA:** Naprawiać komputer powinien tylko przeszkolony pracownik serwisu. Uszkodzenia wynikające z napraw serwisowych nieautoryzowanych przez firmę **Dell™** nie są objęte gwarancją.
- ⚠ PRZESTROGA:** Należy się upewnić, że jest dostępna wystarczająca ilość miejsca na pokrywę—przynajmniej 30 cm (1 stopa) miejsca na biurku.

Zdejmowanie pokrywy komputera

1. Wykonaj procedury przedstawione w rozdziale [Przed rozpoczęciem pracy](#).
2. Połóż komputer na płaskiej powierzchni pokrywą do góry.
3. Wykręć śrubę skrzydełkową mocującą pokrywę komputera do obudowy, w razie potrzeby posługując się wkrętakiem.
4. Zsuń pokrywę z przodu komputera i unieś ją.



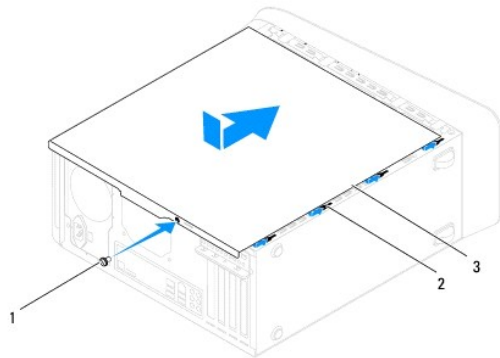
| | | | |
|---|--------------------|---|-------------------|
| 1 | śruba skrzydełkowa | 2 | pokrywa komputera |
|---|--------------------|---|-------------------|

5. Odlóż pokrywę komputera w bezpieczne miejsce.

Zakładanie pokrywy komputera

1. Wykonaj procedury przedstawione w rozdziale [Przed rozpoczęciem pracy](#).
2. Upewnij się, że wszystkie kable są podłączone, i ułóż je tak, aby nie utrudniały założenia pokrywy.
3. Upewnij się, że wewnątrz komputera nie pozostały narzędzia ani inne części.
4. Wyrównaj zaczepy na dole pokrywy komputera z otworami na krawędziach obudowy.

5. Dociśnij pokrywę komputera w dół i przesunij ku przodowi komputera.
6. Wkręć śrubę skrzydełkową mocującą pokrywę komputera do obudowy.



| | | | |
|---|--------------------|---|--------|
| 1 | śruba skrzydełkowa | 2 | otwory |
| 3 | pokrywa komputera | | |

7. Ustaw komputer pionowo.

[Powrót do spisu treści](#)

[Powrót do spisu treści](#)

Procesor

Instrukcja serwisowa komputera Dell™ Studio XPS™ 8100

- [Wymontowywanie procesora](#)
- [Instalowanie procesora](#)

- ⚠ OSTRZEŻENIE:** Przed przystąpieniem do wykonywania czynności wymagających otwarcia obudowy komputera należy zapoznać się z instrukcjami dotyczącymi bezpieczeństwa dostarczonymi z komputerem. Dodatkowe zalecenia dotyczące bezpieczeństwa można znaleźć na stronie Regulatory Compliance (Informacje o zgodności z przepisami prawnymi) pod adresem www.dell.com/regulatory_compliance.
- ⚠ OSTRZEŻENIE:** Aby nie dopuścić do porażenia prądem, przed zdjęciem pokrywy należy odłączyć komputer od gniazdka elektrycznego.
- ⚠ OSTRZEŻENIE:** Nie należy korzystać z komputera, jeśli **którakolwiek pokrywa (np. pokrywa komputera, obejmą, zaślepka panelu przedniego itd.)** została wymontowana.
- ⚠ PRZESTROGA:** Naprawiać komputer powinien tylko przeszkolony pracownik serwisu. Uszkodzenia wynikające z napraw serwisowych nieautoryzowanych przez firmę Dell™ **nie są** objęte gwarancją.
- ⚠ PRZESTROGA:** Opisane tu czynności powinni wykonywać tylko użytkownicy zaznajomieni z procedurami wymontowywania i instalowania sprzętu. Nieprawidłowe wykonanie procedur może doprowadzić do uszkodzenia płyty systemowej. Aby uzyskać pomoc techniczną, zobacz podręcznik *Instrukcja konfiguracji*.

Wymontowywanie procesora

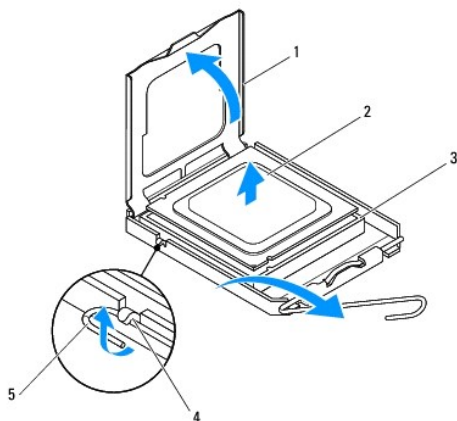
1. Wykonaj procedury przedstawione w rozdziale [Przed rozpoczęciem pracy](#).
2. Zdejmij pokrywę komputera (zobacz [Zdejmowanie pokrywy komputera](#)).

- ⚠ PRZESTROGA:** Naprawiać komputer powinien tylko przeszkolony pracownik serwisu. Uszkodzenia wynikające z napraw serwisowych nieautoryzowanych przez firmę Dell™ **nie są** objęte gwarancją.
- ⚠ PRZESTROGA:** Zespół radiatora jest wyposażony w osłonę z tworzywa sztucznego, jednak podczas normalnej pracy osiągać bardzo wysoką temperaturę. Przed dotknięciem radiatora należy poczekać, aż ostygnie.

3. Wymontuj zespół wentylatora i radiatora procesora z komputera (zobacz [Wymontowywanie zespołu wentylatora i radiatora procesora](#)).

🔍 UWAGA: O ile nowy procesor nie wymaga użycia nowego radiatora, zainstaluj nowy procesor z dotychczas używanym zespołem radiatora.

4. Naciśnij dźwignię zwalnającą w dół i na zewnątrz, aby uwolnić ją spod zaczepu, który ją zabezpiecza.
5. Otwórz pokrywę procesora.



| | | | |
|---|---------------------|---|----------|
| 1 | pokrywa procesora | 2 | procesor |
| 3 | gniazdo | 4 | zaczep |
| 5 | dźwignia zwalnająca | | |

⚠ **PRZESTROGA:** Podczas wymontowywania procesora nie należy dotykać styków i nie wolno dopuścić do kontaktu styków z jakimikolwiek ciałami obcymi.

6. Delikatnie unieś procesor i wyjmij go z gniazda.

Pozostaw dźwignię zwalnającą w pozycji otwartej, aby w gnieździe można było zainstalować nowy procesor.

Instalowanie procesora

⚠ **PRZESTROGA:** Pozbądź się ładunków elektrycznych z ciała, dotykając niemalowanej powierzchni metalowej z tyłu komputera.

⚠ **PRZESTROGA:** Podczas wymiany procesora nie wolno dotykać wtyków w gnieździe i nie pozwól, aby spaść na nie jakikolwiek przedmiot.

1. Wykonaj procedury przedstawione w rozdziale [Przed rozpoczęciem pracy](#).

2. Ostrożnie rozpakuj nowy procesor, nie dotykając go od spodu.

⚠ **PRZESTROGA:** Procesor należy prawidłowo umieścić w gnieździe, aby zapobiec trwałemu uszkodzeniu procesora i komputera po włączeniu komputera.

3. Jeśli dźwignia zwalnająca gniazda nie jest w pełni otwarta, przestaw ją w tę pozycję.

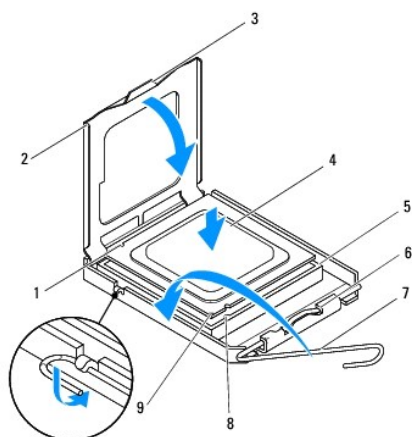
4. Wyrównaj przednie i tylne nacięcia na procesorze z przednim i tylnym nacięciem w gnieździe.

5. Dopasuj styk nr 1 procesora do styku nr 1 gniazda.

⚠ **PRZESTROGA:** Aby uniknąć uszkodzenia sprzętu, należy sprawdzić, czy procesor jest odpowiednio wyrównany w odniesieniu do gniazda, i podczas jego instalacji nie używać nadmiernej siły.

6. Ostrożnie umieść procesor w gnieździe i upewnij się, że został prawidłowo osadzony.

7. Po osadzeniu procesora w gnieździe zamknij pokrywę procesora i upewnij się, że zaczep na pokrywie procesora znajduje się pod środkowym zatrzaskiem pokrywy gniazda.



| | | | |
|---|---------------------------|---|-------------------|
| 1 | wycięcie tylne | 2 | pokrywa procesora |
| 3 | środkowy zatrzask pokrywy | 4 | procesor |

| | | | |
|---|---------------------------------|---|-------------------|
| 5 | gniazdo | 6 | zaczep |
| 7 | dźwignia zwalnająca | 8 | wycięcie przednie |
| 9 | oznaczenie styku nr 1 procesora | | |

- Przesuń dźwignię zwalniania gniazda z powrotem w stronę gniazda i zatrzaśnij na miejscu, aby zabezpieczyć procesor.
- Usuń pastę termoprzewodzącą ze spodu radiatora.

△ PRZESTROGA: Należy pamiętać o nałożeniu świeżej warstwy pasty termoprzewodzącej. Pasta termoprzewodząca jest niezbędna dla zapewnienia właściwego odprowadzania ciepła, a tym samym umożliwienia wydajnej pracy procesora.

- Posmaruj górną powierzchnię procesora pastą termoprzewodzącą.
- Zamontuj zespół wentylatora i radiatora procesora (zobacz [Instalowanie zespołu wentylatora i radiatora procesora](#)).

△ PRZESTROGA: Należy sprawdzić, czy zespół wentylatora i radiatora procesora jest prawidłowo osadzony i zabezpieczony.

- Założ pokrywę komputera (zobacz [Zakładanie pokrywy komputera](#)).

[Powrót do spisu treści](#)

[Powrót do spisu treści](#)

Napędy

Instrukcja serwisowa komputera Dell™ Studio XPS™ 8100

- [Dysk twardy](#)
- [Napęd dysków optycznych](#)
- [Czytnik kart pamięci](#)

- ⚠ **OSTRZEŻENIE:** Przed przystąpieniem do wykonywania czynności wymagających otwarcia obudowy komputera należy zapoznać się z instrukcjami dotyczącymi bezpieczeństwa dostarczonymi z komputerem. Dodatkowe zalecenia dotyczące bezpieczeństwa można znaleźć na stronie Regulatory Compliance (Informacje o zgodności z przepisami prawnymi) pod adresem www.dell.com/regulatory_compliance.
- ⚠ **OSTRZEŻENIE:** Aby nie dopuścić do porażenia prądem, przed zdjęciem pokrywy należy odłączyć komputer od gniazdka elektrycznego.
- ⚠ **OSTRZEŻENIE:** Nie należy korzystać z komputera, jeśli którakolwiek pokrywa (np. pokrywa komputera, obejmą, zaślepka panelu przedniego itd.) została wymontowana.
- ⚠ **PRZESTROGA:** Naprawiać komputer powinien tylko przeszkolony pracownik serwisu. Uszkodzenia wynikające z napraw serwisowych nieautoryzowanych przez firmę Dell™ nie są objęte gwarancją.

Dysk twardy

Wymontowywanie dysku twardego

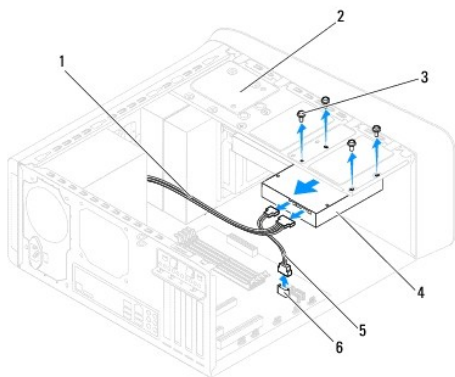
- ⚠ **PRZESTROGA:** Jeśli jest wymieniany napęd zawierający dane, które użytkownik chce zachować, przed rozpoczęciem tej procedury należy wykonać kopię zapasową plików.

1. Wykonaj procedury przedstawione w rozdziale [Przed rozpoczęciem pracy](#).
2. Zdejmij pokrywę komputera (zobacz [Zdejmowanie pokrywy komputera](#)).
3. Odłącz kabel zasilania i kabel danych od dysku twardego.

- 🔧 **UWAGA:** Jeśli dysk nie będzie wymieniany na inny, należy odłączyć drugą końcówkę kabla danych od płyty systemowej i odłożyć kabel na bok. Kabla danych można użyć do późniejszej instalacji dysku twardego.

4. Wymontuj wspornik karty graficznej, jeśli jest zainstalowany (zobacz [Wymontowywanie wspornika karty graficznej](#)).
5. Wykręć cztery wkręty mocujące dysk twardy do panelu napędów.
6. Wysuń dysk twardy ku tyłowi komputera.

- ⚠ **PRZESTROGA:** Podczas wymontowywania lub instalowania dysku twardego należy uważać, aby nie zarysować płyty obwodów drukowanych dysku.



| | | | |
|---|-----------------|---|------------------------|
| 1 | kabel zasilania | 2 | panel napędów |
| 3 | wkręty (4) | 4 | podstawowy dysk twardy |
| 5 | kabel danych | 6 | złącze SATA |

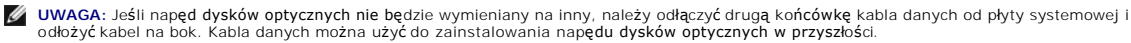
7. Jeśli wymontowanie dysku twardego powoduje zmianę konfiguracji napędów, należy odzwierciedlić te zmiany w programie do konfiguracji systemu (zobacz [Konfiguracja systemu](#)).

Instalowanie dysku twardego

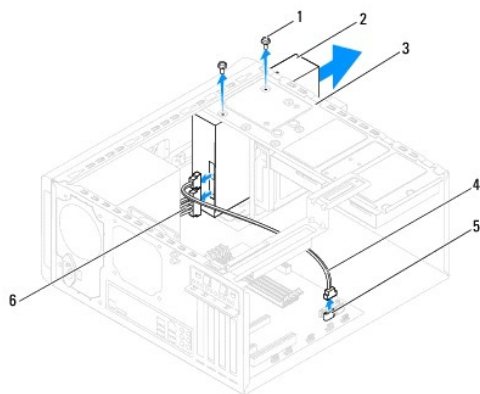
1. Wykonaj procedury przedstawione w rozdziale [Przed rozpoczęciem pracy](#).
2. Sprawdź w dokumentacji napędu, czy został skonfigurowany odpowiednio do tego komputera.
3. Wsuń dysk twardy do wnęki.
4. Wyrównaj otwory na wkręty w obudowie dysku twardego z otworami w panelu napędów.
5. Wkręć cztery wkręty mocujące dysk twardy do panelu napędów.
6. Podłącz do dysku twardego kabel zasilania i kabel danych (zobacz [Elementy płyty systemowej](#)).
7. Jeśli instalujesz podstawowy dysk twardy, zamontuj wspornik karty graficznej (zobacz [Instalowanie wspornika karty graficznej](#)).
8. Załóż pokrywę komputera (zobacz [Zakładanie pokrywy komputera](#)).
9. Podłącz komputer i pozostałe urządzenia do gniazdek elektrycznych, a następnie włącz ich zasilanie.
10. Instrukcje dotyczące instalowania oprogramowania wymaganego do pracy napędu znajdują się w dokumentacji napędu.
11. Sprawdź w programie do konfiguracji systemu, czy konfiguracja napędów nie uległa zmianie (zobacz [Konfiguracja systemu](#)).

Napęd dysków optycznych

Wymontowywanie napędu dysków optycznych

1. Wykonaj procedury przedstawione w rozdziale [Przed rozpoczęciem pracy](#).
2. Zdejmij pokrywę komputera (zobacz [Zdejmowanie pokrywy komputera](#)).
3. Zdejmij pokrywę przednią (zobacz [Zdejmowanie pokrywy przedniej](#)).
4. Odłącz kabel zasilania i kabel danych od napędu dysków optycznych.


UWAGA: Jeśli napęd dysków optycznych nie będzie wymieniany na inny, należy odłączyć drugą końcówkę kabla danych od płyty systemowej i odłożyć kabel na bok. Kabla danych można użyć do zainstalowania napędu dysków optycznych w przyszłości.
5. Wykręć cztery wkręty mocujące napęd dysków optycznych do panelu napędów.
6. Naciśnij napęd dysków optycznych i wysuń go przez przednią ściankę komputera.

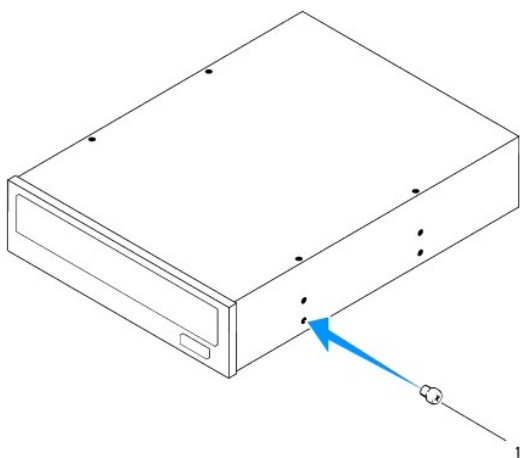


| | | | |
|---|---------------|---|-------------------------|
| 1 | wkręty (2) | 2 | napęd dysków optycznych |
| 3 | panel napędów | 4 | kabel danych |
| 5 | złącze SATA | 6 | kabel zasilania |

7. Odlóż napęd dysków optycznych w bezpieczne miejsce.

Instalowanie napędu dysków optycznych

1. Wykonaj procedury przedstawione w rozdziale [Przed rozpoczęciem pracy](#).
2. Wykręć wkręt z dotychczas używanego napędu dysków optycznych i umieść go w nowym napędzie.



| | |
|---|-------|
| 1 | wkręt |
|---|-------|

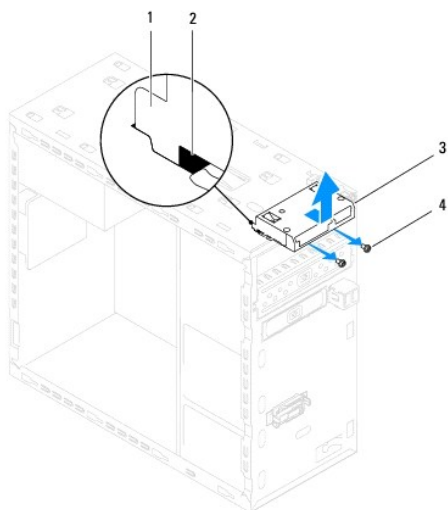
3. Ostrożnie wsuń napęd dysków optycznych do wnęki napędów przez przednią ściankę komputera.
4. Wyrównaj otwory na wkręty w obudowie napędu dysków optycznych z otworami w panelu napędów.
5. Wkręć cztery wkręty mocujące napęd dysków optycznych do panelu napędów.
6. Podłącz do napędu dysków optycznych kabel zasilania i kabel danych (zobacz [Elementy płyty systemowej](#)).
7. Załóż pokrywę przednią (zobacz [Zakładanie pokrywy przedniej](#)).
8. Załóż pokrywę komputera (zobacz [Zakładanie pokrywy komputera](#)).
9. Podłącz komputer i pozostałe urządzenia do gniazdek elektrycznych i włącz ich zasilanie.

10. Instrukcje dotyczące instalowania oprogramowania wymaganego do pracy napędu znajdują się w dokumentacji napędu.
11. Sprawdź w programie do konfiguracji systemu, czy konfiguracja napędów nie uległa zmianie (zobacz [Konfiguracja systemu](#)).

Czytnik kart pamięci

Wymontowywanie czytnika kart pamięci

1. Wykonaj procedury przedstawione w rozdziale [Przed rozpoczęciem pracy](#).
2. Zdejmij pokrywę komputera (zobacz [Zdejmowanie pokrywy komputera](#)).
3. Zdejmij pokrywę przednią (zobacz [Zdejmowanie pokrywy przedniej](#)).
4. Wymontuj napęd dysków optycznych (zobacz [Wymontowywanie napędu dysków optycznych](#)).
5. Zdejmij pokrywę górną (zobacz [Zdejmowanie pokrywy górnej](#)).
6. Wykręć dwa wkręty mocujące czytnik kart pamięci do panelu przedniego. Wkręty są umieszczone pod czytnikiem.
7. Odłącz kabel czytnika kart pamięci od złącza na płycie systemowej (zobacz [Elementy płyty systemowej](#)).
8. Wsuń i wyjmij czytnik kart pamięci z komputera, jak pokazano na ilustracji.



| | | | |
|---|---------------------------------------|---|------------|
| 1 | przewodnice czytnika kart pamięci (2) | 2 | otwory (2) |
| 3 | czytnik kart pamięci | 4 | wkręty (2) |

Instalowanie czytnika kart pamięci

1. Wykonaj procedury przedstawione w rozdziale [Przed rozpoczęciem pracy](#).
2. Ostrożnie wsuń przewodnice czytnika kart pamięci do otworów w panelu górnym.
3. Wkręć dwa wkręty mocujące czytnik kart pamięci do panelu przedniego.
4. Podłącz kabel czytnika kart pamięci do złącza na płycie systemowej (zobacz [Elementy płyty systemowej](#)).

5. Załóż pokrywę górną (zobacz [Zakładanie pokrywy górnej](#)).
6. Zainstaluj napęd dysków optycznych (zobacz [Instalowanie napędu dysków optycznych](#)).
7. Załóż pokrywę przednią (zobacz [Zakładanie pokrywy przedniej](#)).
8. Załóż pokrywę komputera (zobacz [Zakładanie pokrywy komputera](#)).
9. Podłącz komputer i pozostałe urządzenia do gniazdek elektrycznych, a następnie włącz ich zasilanie.

[Powrót do spisu treści](#)

[Powrót do spisu treści](#)

Wentylatory

Instrukcja serwisowa komputera Dell™ Studio XPS™ 8100

- [Wentylator obudowy](#)
- [Zespół wentylatora i radiatora procesora](#)

⚠ OSTRZEŻENIE: Przed przystąpieniem do wykonywania czynności wymagających otwarcia obudowy komputera należy zapoznać się z instrukcjami dotyczącymi bezpieczeństwa dostarczonymi z komputerem. Dodatkowe zalecenia dotyczące bezpieczeństwa można znaleźć na stronie Regulatory Compliance (Informacje o zgodności z przepisami prawnymi) pod adresem www.dell.com/regulatory_compliance.

⚠ OSTRZEŻENIE: Aby nie dopuścić do porażenia prądem, przed zdjęciem pokrywy należy odłączyć komputer od gniazdka elektrycznego.

⚠ OSTRZEŻENIE: Nie należy korzystać z komputera, jeśli **którakolwiek pokrywa (np. pokrywa komputera, obejmą, zaślepka panelu przedniego itd.)** została wymontowana.

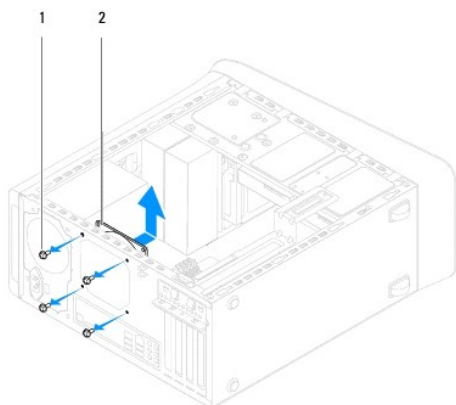
⚠ PRZESTROGA: Naprawiać komputer powinien tylko przeszkolony pracownik serwisu. Uszkodzenia wynikające z napraw serwisowych nieautoryzowanych przez firmę Dell™ **nie są objęte gwarancją**.

Wentylator obudowy

Wymontowywanie wentylatora obudowy

⚠ PRZESTROGA: Wymieniając wentylator obudowy, nie należy dotykać jego łopatek. Może to spowodować uszkodzenie wentylatora.

1. Wykonaj procedury przedstawione w rozdziale [Przed rozpoczęciem pracy](#).
2. Zdejmij pokrywę komputera (zobacz [Zdejmowanie pokrywy komputera](#)).
3. Odłącz kabel wentylatora obudowy od złącza na płycie systemowej (zobacz [Elementy płyty systemowej](#)).
4. Wykręć cztery wkręty mocujące wentylator do obudowy komputera.
5. Wyjmij wentylator obudowy z komputera, jak pokazano na ilustracji.



| | | | |
|---|------------|---|--------------------|
| 1 | wkręty (4) | 2 | wentylator obudowy |
|---|------------|---|--------------------|

Instalowanie wentylatora obudowy

1. Wykonaj procedury przedstawione w rozdziale [Przed rozpoczęciem pracy](#).

2. Wyrównaj otwory na wkręty w wentylatorze obudowy z otworami w obudowie komputera.
3. Wkręć cztery wkręty mocujące wentylator do obudowy komputera.
4. Podłącz kabel wentylatora obudowy do złącza na płycie systemowej (zobacz [Elementy płyty systemowej](#)).
5. Załóż pokrywę komputera (zobacz [Zakładanie pokrywy komputera](#)).

Zespół wentylatora i radiatora procesora

⚠ OSTRZEŻENIE: Mimo że zespół wentylatora i radiatora procesora jest chroniony plastikową osłoną, podczas normalnej pracy komputera może się silnie nagrzewać. Przed dotknięciem radiatora należy poczekać, aż ostygnie.

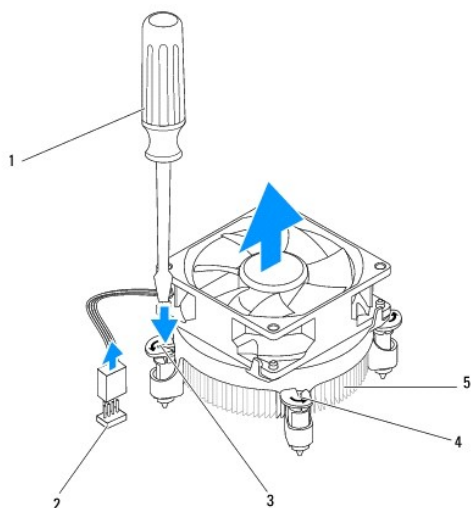
⚠ PRZESTROGA: Zespół wentylatora i radiatora procesora stanowi jeden integralny element. Nie należy usiłować wymontować samego wentylatora.

Wymontowywanie zespołu wentylatora i radiatora procesora

1. Wykonaj procedury przedstawione w rozdziale [Przed rozpoczęciem pracy](#).
2. Zdejmij pokrywę komputera (zobacz [Zdejmowanie pokrywy komputera](#)).
3. Odłącz kabel wentylatora procesora od złącza na płycie systemowej (zobacz [Elementy płyty systemowej](#)).
4. Umieść w otworze wkrętak z płaskim grotem i obróć cztery nasadki łącznika w kierunku przeciwnym do kierunku ruchu wskazówek zegara, aby uwolnić zespół radiatora procesora.
5. Wyjmij cztery nasadki łącznika i zdejmij zespół radiatora procesora z płyty systemowej.

⚠ PRZESTROGA: Wymontowany zespół wentylatora i radiatora procesora należy położyć spodem do góry lub na boku, aby uniknąć uszkodzenia powłoki termalnej radiatora.

6. Wyjmij zespół wentylatora i radiatora procesora z komputera.



| | |
|--|-------------------------------|
| 1 wkrętak z płaskim grotem | 2 złącze na płycie systemowej |
| 3 gniazdo | 4 nasadki łącznika (4) |
| 5 zespół wentylatora i radiatora procesora | |

Instalowanie zespołu wentylatora i radiatora procesora

1. Wykonaj procedury przedstawione w rozdziale [Przed rozpoczęciem pracy](#).
2. Usuń pastę termoprzewodzącą ze spodu radiatora.

△ PRZESTROGA: Należy pamiętać o nałożeniu świeżej warstwy pasty termoprzewodzącej. Pasta termoprzewodząca jest niezbędna dla zapewnienia właściwego odprowadzania ciepła, a tym samym umożliwienia wydajnej pracy procesora.

3. Posmaruj górną powierzchnię procesora pastą termoprzewodzącą.
4. W razie potrzeby obróć cztery nasadki łącznika na zespole radiatora procesora w kierunku zgodnym z kierunkiem ruchu wskazówek zegara, aby zablokować radiator.
5. Wyrównaj cztery nasadki łącznika na zespole wentylatora i radiatora procesora i wciśnij je w otwory na płycie systemowej.
6. Podłącz kabel zespołu wentylatora procesora i radiatora do złącza na płycie systemowej (zobacz [Elementy płyty systemowej](#)).
7. Załóż pokrywę komputera (zobacz [Zakładanie pokrywy komputera](#)).
8. Podłącz komputer i pozostałe urządzenia do gniazdek elektrycznych i włącz ich zasilanie.

[Powrót do spisu treści](#)

[Powrót do spisu treści](#)

Przedni panel portów USB

Instrukcja serwisowa komputera Dell™ Studio XPS™ 8100

- [Wymontowywanie przedniego panelu portów USB](#)
- [Instalowanie przedniego panelu portów USB](#)

- ⚠ OSTRZEŻENIE:** Przed przystąpieniem do wykonywania czynności wymagających otwarcia obudowy komputera należy zapoznać się z instrukcjami dotyczącymi bezpieczeństwa dostarczonymi z komputerem. Dodatkowe zalecenia dotyczące bezpieczeństwa można znaleźć na stronie Regulatory Compliance (Informacje o zgodności z przepisami prawnymi) pod adresem www.dell.com/regulatory_compliance.
- ⚠ OSTRZEŻENIE:** Aby nie dopuścić do porażenia prądem, przed zdjęciem pokrywy należy odłączyć komputer od gniazdka elektrycznego.
- ⚠ OSTRZEŻENIE:** Nie należy korzystać z komputera, jeśli **którakolwiek pokrywa (np. pokrywa komputera, obejma, zaślepka panelu przedniego itd.)** została wymontowana.
- ⚠ PRZESTROGA:** Naprawiać komputer powinien tylko przeszkolony pracownik serwisu. Uszkodzenia wynikające z napraw serwisowych nieautoryzowanych przez firmę Dell™ **nie są objęte gwarancją.**

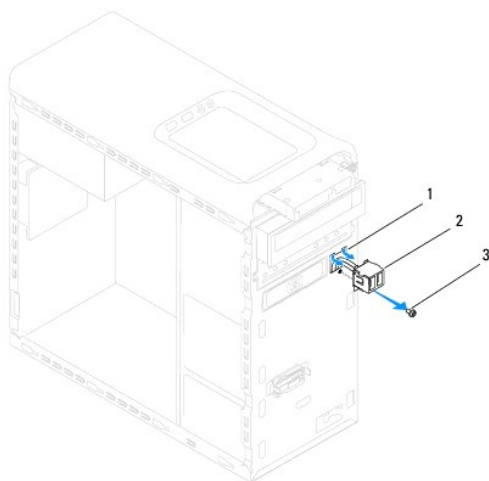
Wymontowywanie przedniego panelu portów USB

🔍 UWAGA: Przed odłączeniem kabli zanotuj ich przebieg, aby można je było prawidłowo ułożyć podczas instalowania nowego przedniego panelu portów USB.

1. Wykonaj procedury przedstawione w rozdziale [Przed rozpoczęciem pracy](#).
2. Zdejmij pokrywę komputera (zobacz [Zdejmowanie pokrywy komputera](#)).
3. Zdejmij pokrywę przednią (zobacz [Zdejmowanie pokrywy przedniej](#)).

⚠ PRZESTROGA: Podczas wysuwania panelu portów USB z komputera należy zachować szczególną ostrożność. Nieuwaga może doprowadzić do uszkodzenia złączy kabli i zacisków.

4. Odłącz kable przedniego panelu portów USB od złączy na płycie systemowej (zobacz [Elementy płyty systemowej](#)).
5. Wykręć wkręt mocujący przedni panel portów USB do panelu przedniego komputera.
6. Przesuń przedni panel portów USB w dół, aby zwolnić zaciski mocujące go do panelu przedniego komputera i zdejmij panel USB.



| | | | |
|---|-------------------------------------|---|--------------------------|
| 1 | miejsce na przedni panel portów USB | 2 | przedni panel portów USB |
| 3 | wkręt | | |

Instalowanie przedniego panelu portów USB

△ PRZESTROGA: Zwróć uwagę, aby nie uszkodzić złączy ani zacisków kabli podczas wsuwania przedniego panelu portów USB na miejsce.

1. Wykonaj procedury przedstawione w rozdziale [Przed rozpoczęciem pracy](#).
2. Wyrównaj przedni panel portów USB i wsuń go na miejsce.
3. Wkręć wkręt mocujący przedni panel portów USB do panelu przedniego komputera.
4. Podłącz kable przedniego panelu portów USB do złączy na płycie systemowej (zobacz [Elementy płyty systemowej](#)).
5. Załóż pokrywę przednią (zobacz [Zakładanie pokrywy przedniej](#)).
6. Załóż pokrywę komputera (zobacz [Zakładanie pokrywy komputera](#)).
7. Podłącz komputer i pozostałe urządzenia do gniazdek elektrycznych i włącz ich zasilanie.

[Powrót do spisu treści](#)

[Powrót do spisu treści](#)

Wspornik karty graficznej

Instrukcja serwisowa komputera Dell™ Studio XPS™ 8100

- [Wymontowywanie wspornika karty graficznej](#)
- [Instalowanie wspornika karty graficznej](#)

⚠ OSTRZEŻENIE: Przed przystąpieniem do wykonywania czynności wymagających otwarcia obudowy komputera należy zapoznać się z instrukcjami dotyczącymi bezpieczeństwa dostarczonymi z komputerem. Dodatkowe zalecenia dotyczące bezpieczeństwa można znaleźć na stronie Regulatory Compliance (Informacje o zgodności z przepisami prawnymi) pod adresem www.dell.com/regulatory_compliance.

⚠ OSTRZEŻENIE: Aby nie dopuścić do porażenia prądem, przed zdjęciem pokrywy należy odłączyć komputer od gniazdka elektrycznego.

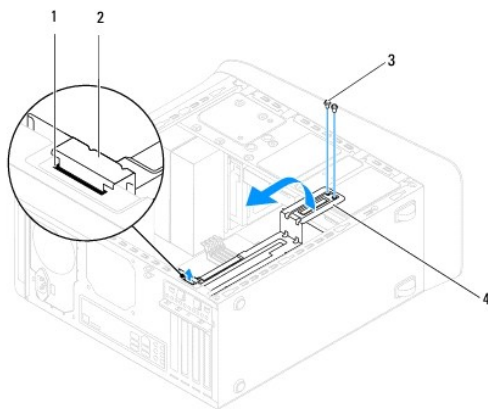
⚠ OSTRZEŻENIE: Nie należy korzystać z komputera, jeśli **którakolwiek pokrywa (np. pokrywa komputera, obejmą, zaślepka panelu przedniego itd.)** została wymontowana.

⚠ PRZESTROGA: Naprawiać komputer powinien tylko przeszkolony pracownik serwisu. Uszkodzenia wynikające z napraw serwisowych nieautoryzowanych przez firmę Dell™ **nie są objęte gwarancją**.

🔍 UWAGA: Wspornik karty graficznej jest zainstalowany w komputerze tylko wtedy, gdy podczas zakupu komputera zamówiono kartę graficzną o podwójnej szerokości.

Wymontowywanie wspornika karty graficznej

1. Wykonaj procedury przedstawione w rozdziale [Przed rozpoczęciem pracy](#).
2. Zdejmij pokrywę komputera (zobacz [Zdejmowanie pokrywy komputera](#)).
3. Wykręć dwa wkręty mocujące wspornik karty graficznej do panelu napędów.
4. Odchyl wspornik karty graficznej do góry i wyjmij go z otworu zawiasów.
5. Odlóż wspornik karty graficznej w bezpieczne miejsce.



| | | | |
|---|----------------|---|---------------------------|
| 1 | otwór zawiasów | 2 | zawias |
| 3 | wkręty (2) | 4 | wspornik karty graficznej |

Instalowanie wspornika karty graficznej

1. Wykonaj procedury przedstawione w rozdziale [Przed rozpoczęciem pracy](#).
2. Wyrównaj i włóż zawias na wsporniku karty graficznej do otworu na zawias w obudowie.
3. Obróć wspornik karty graficznej do dołu.
4. Wkręć dwa wkręty mocujące wspornik karty graficznej do panelu napędów.

5. Załóż pokrywę komputera (zobacz [Zakładanie pokrywy komputera](#)).

[Powrót do spisu treści](#)

[Powrót do spisu treści](#)

Moduły pamięci

Instrukcja serwisowa komputera Dell™ Studio XPS™ 8100

- [Wymontowywanie modułów pamięci](#)
- [Instalowanie modułów pamięci](#)

⚠ OSTRZEŻENIE: Przed przystąpieniem do wykonywania czynności wymagających otwarcia obudowy komputera należy zapoznać się z instrukcjami dotyczącymi bezpieczeństwa dostarczonymi z komputerem. Dodatkowe zalecenia dotyczące bezpieczeństwa można znaleźć na stronie Regulatory Compliance (Informacje o zgodności z przepisami prawnymi) pod adresem www.dell.com/regulatory_compliance.

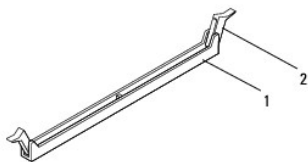
⚠ OSTRZEŻENIE: Aby nie dopuścić do porażenia prądem, przed zdjęciem pokrywy należy odłączyć komputer od gniazdka elektrycznego.

⚠ OSTRZEŻENIE: Nie należy korzystać z komputera, jeśli **którkolwiek pokrywa (np. pokrywa komputera, obejmą, zaślepka panelu przedniego itd.)** została wymontowana.

⚠ PRZESTROGA: Naprawiać komputer powinien tylko przeszkolony pracownik serwisu. Uszkodzenia wynikające z napraw serwisowych nieautoryzowanych przez firmę Dell™ **nie są objęte gwarancją**.

Wymontowywanie modułów pamięci

1. Wykonaj procedury przedstawione w rozdziale [Przed rozpoczęciem pracy](#).
2. Zdejmij pokrywę komputera (zobacz [Zdejmowanie pokrywy komputera](#)).
3. Odszukaj moduły pamięci na płycie systemowej (zobacz [Elementy płyty systemowej](#)).
4. Odchyl zaciski zabezpieczające na obu końcach złącza modułu pamięci.



| | | | |
|---|------------------------|---|------------------------|
| 1 | gniazdo modułu pamięci | 2 | zacisk zabezpieczający |
|---|------------------------|---|------------------------|

5. Chwyć moduł pamięci i pociągnij go ku górze.

Jeśli modułu pamięci nie można wyjąć, należy go poluzować, delikatnie poruszając nim w przód i w tył, aż do wyjęcia ze złącza.

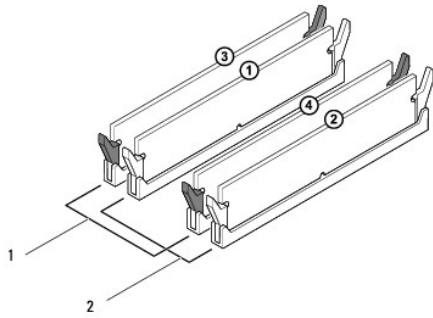
Instalowanie modułów pamięci

1. Wykonaj procedury przedstawione w rozdziale [Przed rozpoczęciem pracy](#).
2. Odchyl zaciski zabezpieczające na obu końcach złącza modułu pamięci.

⚠ PRZESTROGA: Naprawiać komputer powinien tylko przeszkolony pracownik serwisu. Uszkodzenia wynikające z napraw serwisowych nieautoryzowanych przez firmę Dell™ **nie są objęte gwarancją**.

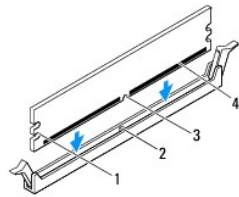
⚠ PRZESTROGA: W komputerze nie należy instalować modułów pamięci typu ECC.

⚠ PRZESTROGA: Jeśli podczas dokonywania rozbudowy pamięci oryginalne moduły zostaną wyjęte z komputera, należy przechowywać je oddzielnie od nowych modułów, **nawet jeśli zostały one zakupione w firmie Dell™**. O ile to możliwe, nie należy łączyć w parę oryginalnego modułu pamięci z nowym modułem. Nieprzestrzeganie tej zasady może uniemożliwić prawidłowe uruchomienie komputera. Zaleca się stosowanie następujących konfiguracji pamięci: para zgodnych modułów pamięci w gniazdach DIMM 1 i 2 oraz para zgodnych modułów pamięci w gniazdach DIMM 3 i 4.



| | | | |
|---|--|---|---|
| 1 | para zgodnych modułów pamięci w gniazdkach DIMM 3 i 4 (czarne zaciski) | 2 | para zgodnych modułów pamięci w gniazdkach DIMM 1 i 2 (białe zaciski) |
|---|--|---|---|

3. Wyrównaj wycięcie w dolnej części modułu z zaczepem w złączu.

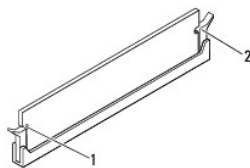


| | | | |
|---|--------------|---|---------------|
| 1 | wycięcia (2) | 2 | zaczep |
| 3 | wycięcie | 4 | moduł pamięci |

PRZESTROGA: Aby zapobiec uszkodzeniu modułu pamięci, należy go wciskać do złącza z jednakową siłą po obu stronach.

4. Wciśnij moduł pamięci do złącza, aż do zatrzaśnięcia.

Jeśli moduł pamięci zostanie włożony poprawnie, zaciski na obu końcach modułu samoczynnie wsuną się w wycięcia.



| | | | |
|---|--------------|---|--|
| 1 | wycięcia (2) | 2 | zacisk mocujący (w pozycji zamkniętej) |
|---|--------------|---|--|

5. Załóż pokrywę komputera (zobacz [Zakładanie pokrywy komputera](#)).

6. Podłącz komputer i pozostałe urządzenia do gniazdek elektrycznych, a następnie włącz ich zasilanie.

Jeśli zostanie wyświetlony komunikat informujący o zmianie ilości pamięci, naciśnij klawisz <F1>, aby kontynuować.

7. Załoguj się do komputera.

8. Kliknij prawym przyciskiem myszy ikonę **Mój komputer** na pulpicie systemu Microsoft® Windows® i kliknij polecenie **Właściwości**.
9. Kliknij kartę **Ogólne**.
10. Sprawdź ilość dostępnej pamięci operacyjnej (RAM), aby upewnić się, że pamięć została poprawnie zainstalowana.

[Powrót do spisu treści](#)

[Powrót do spisu treści](#)

Zasilacz

Instrukcja serwisowa komputera Dell™ Studio XPS™ 8100

- [Wymywanie zasilacza](#)
- [Instalowanie zasilacza](#)

⚠ OSTRZEŻENIE: Przed przystąpieniem do wykonywania czynności wymagających otwarcia obudowy komputera należy zapoznać się z instrukcjami dotyczącymi bezpieczeństwa dostarczonymi z komputerem. Dodatkowe zalecenia dotyczące bezpieczeństwa można znaleźć na stronie Regulatory Compliance (Informacje o zgodności z przepisami prawnymi) pod adresem www.dell.com/regulatory_compliance.

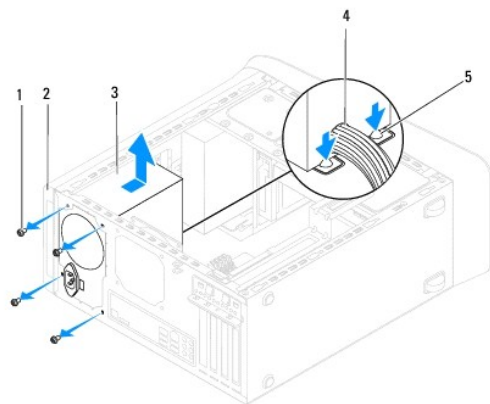
⚠ OSTRZEŻENIE: Aby nie dopuścić do porażenia prądem, przed zdjęciem pokrywy należy odłączyć komputer od gniazdka elektrycznego.

⚠ OSTRZEŻENIE: Nie należy korzystać z komputera, jeśli **którkolwiek pokrywa (np. pokrywa komputera, obejmą, zaślepka panelu przedniego itd.)** została wymontowana.

⚠ PRZESTROGA: Naprawiać komputer powinien tylko przeszkolony pracownik serwisu. Uszkodzenia wynikające z napraw serwisowych nieautoryzowanych przez firmę Dell™ nie są objęte gwarancją.

Wymywanie zasilacza


1. Wykonaj procedury przedstawione w rozdziale [Przed rozpoczęciem pracy](#).
2. Zdejmij pokrywę komputera (zobacz [Zdejmowanie pokrywy komputera](#)).
3. Odłącz kable zasilania od płyty systemowej i napędów (zobacz [Elementy płyty systemowej](#)).
4. Wyjmij wszystkie kable z zacisku zabezpieczającego z boku zasilacza.
5. Wykręć cztery wkręty mocujące zasilacz do obudowy komputera.
6. Naciśnij zacisk zasilacza, aby oddzielić zasilacz od obudowy komputera.



| | | | |
|---|------------------|---|---------|
| 1 | wkręty (4) | 2 | obudowa |
| 3 | zasilacz | 4 | kabel |
| 5 | zacisk zasilacza | | |

Instalowanie zasilacza

1. Wykonaj procedury przedstawione w rozdziale [Przed rozpoczęciem pracy](#).
2. Wyrównaj otwory na wkręty w zasilaczu z otworami w obudowie komputera.

 **OSTRZEŻENIE:** Wkręty zasilacza stanowią istotny element jego uziemienia. Z tego względu niepoprawne lub zbyt słabe przykręcenie wkrętów może pociągnąć za sobą ryzyko porażenia prądem elektrycznym.

3. Wkręć cztery wkręty mocujące zasilacz do obudowy komputera.
4. Podłącz kable zasilania do płyty systemowej i napędów (zobacz [Elementy płyty systemowej](#)).
5. Załóż pokrywę komputera (zobacz [Zakładanie pokrywy komputera](#)).
6. Sprawdź położenie przełącznika wyboru napięcia (jeśli zasilacz jest wyposażony w taki przełącznik) i upewnij się, że wybrane napięcie jest poprawne.
7. Podłącz komputer i pozostałe urządzenia do gniazdek elektrycznych i włącz ich zasilanie.

[Powrót do spisu treści](#)

[Powrót do spisu treści](#)

Moduł przycisku zasilania

Instrukcja serwisowa komputera Dell™ Studio XPS™ 8100

- [Wymontowywanie modułu przycisku zasilania](#)
- [Instalowanie modułu przycisku zasilania](#)

⚠ OSTRZEŻENIE: Przed przystąpieniem do wykonywania czynności wymagających otwarcia obudowy komputera należy zapoznać się z instrukcjami dotyczącymi bezpieczeństwa dostarczonymi z komputerem. Dodatkowe zalecenia dotyczące bezpieczeństwa można znaleźć na stronie Regulatory Compliance (Informacje o zgodności z przepisami prawnymi) pod adresem www.dell.com/regulatory_compliance.

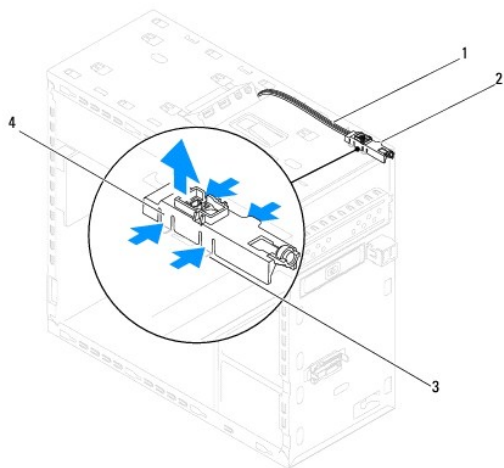
⚠ OSTRZEŻENIE: Aby nie dopuścić do porażenia prądem, przed zdjęciem pokrywy należy odłączyć komputer od gniazdka elektrycznego.

⚠ OSTRZEŻENIE: Nie należy korzystać z komputera, jeśli **którakolwiek pokrywa (np. pokrywa komputera, obejmą, zaślepka panelu przedniego itd.)** została wymontowana.

⚠ PRZESTROGA: Naprawiać komputer powinien tylko przeszkolony pracownik serwisu. Uszkodzenia wynikające z napraw serwisowych nieautoryzowanych przez firmę Dell™ **nie są objęte gwarancją.**

Wymontowywanie modułu przycisku zasilania

1. Wykonaj procedury przedstawione w rozdziale [Przed rozpoczęciem pracy](#).
2. Zdejmij pokrywę komputera (zobacz [Zdejmowanie pokrywy komputera](#)).
3. Zdejmij pokrywę przednią (zobacz [Zdejmowanie pokrywy przedniej](#)).
4. Wymontuj napęd dysków optycznych (zobacz [Wymontowywanie napędu dysków optycznych](#)).
5. Zdejmij pokrywę górną (zobacz [Zdejmowanie pokrywy górnej](#)).
6. Odłącz kabel modułu przycisku zasilania od złącza FP1 na płycie systemowej (zobacz [Elementy płyty systemowej](#)).
7. Naciśnij zaczepy modułu przycisku zasilania, aby uwolnić je spod panelu górnego i wyjmij moduł przycisku zasilania.



| | | | |
|---|---------|---|--|
| 1 | kabel | 2 | moduł przycisku zasilania |
| 3 | gniazdo | 4 | zaczepy modułu przycisku zasilania (4) |

8. Odłóż moduł przycisku zasilania w bezpieczne miejsce.

Instalowanie modułu przycisku zasilania

1. Wykonaj procedury przedstawione w rozdziale [Przed rozpoczęciem pracy](#).
2. Wyrównaj moduł przycisku zasilania i wsuń zaczepy do otworów w panelu górnym.
3. Podłącz kabel modułu przycisku zasilania do złącza FP1 na płycie systemowej (zobacz [Elementy płyty systemowej](#)).
4. Załóż pokrywę górną (zobacz [Zakładanie pokrywy górnej](#)).
5. Zainstaluj napęd dysków optycznych (zobacz [Instalowanie napędu dysków optycznych](#)).
6. Załóż pokrywę przednią (zobacz [Zakładanie pokrywy przedniej](#)).
7. Załóż pokrywę komputera (zobacz [Zakładanie pokrywy komputera](#)).
8. Podłącz komputer i pozostałe urządzenia do gniazdek elektrycznych i włącz ich zasilanie.

[Powrót do spisu treści](#)

[Powrót do spisu treści](#)

Płyta systemowa

Instrukcja serwisowa komputera Dell™ Studio XPS™ 8100

- [Wymontowywanie płyty systemowej](#)
- [Instalowanie płyty systemowej](#)
- [Wprowadzanie kodu Service Tag w systemie BIOS](#)

⚠ OSTRZEŻENIE: Przed przystąpieniem do wykonywania czynności wymagających otwarcia obudowy komputera należy zapoznać się z instrukcjami dotyczącymi bezpieczeństwa dostarczonymi z komputerem. Dodatkowe zalecenia dotyczące bezpieczeństwa można znaleźć na stronie Regulatory Compliance (Informacje o zgodności z przepisami prawnymi) pod adresem www.dell.com/regulatory_compliance.

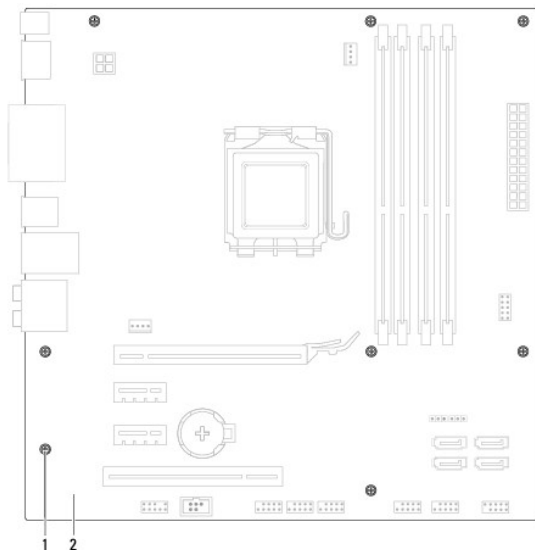
⚠ OSTRZEŻENIE: Aby nie dopuścić do porażenia prądem, przed zdjęciem pokrywy należy odłączyć komputer od gniazdka elektrycznego.

⚠ OSTRZEŻENIE: Nie należy korzystać z komputera, jeśli którakolwiek pokrywa (np. pokrywa komputera, obejmą, zaślepka panelu przedniego itd.) została wymontowana.



⚠ PRZESTROGA: Naprawiać komputer powinien tylko przeszkolony pracownik serwisu. Uszkodzenia wynikające z napraw serwisowych nieautoryzowanych przez firmę Dell™ nie są objęte gwarancją.

Wymontowywanie płyty systemowej




1. Wykonaj procedury przedstawione w rozdziale [Przed rozpoczęciem pracy](#).
2. Zdejmij pokrywę komputera (zobacz [Zdejmowanie pokrywy komputera](#)).
3. Wymontuj wszelkie karty PCI i PCI Express, jeśli są zainstalowane (zobacz [Wymontowywanie kart PCI i PCI Express](#)).
4. Wymontuj zespół wentylatora i radiatora procesora (zobacz [Wymontowywanie zespołu wentylatora i radiatora procesora](#)).
5. Wymontuj procesor (zobacz [Wymontowywanie procesora](#)).
6. Wymontuj moduły pamięci (zobacz [Wymontowywanie modułów pamięci](#)) i zanotuj w których gniazdach DIMM znajdowały się poszczególne moduły, tak aby po wymianie płyty systemowej zainstalować moduły pamięci w tych samych gniazdach.
7. Odłącz wszystkie kable podłączone do płyty systemowej (zobacz [Elementy płyty systemowej](#)). Przed odłączeniem kabli zanotuj ich przebieg, aby można je było prawidłowo ułożyć podczas instalowania nowej płyty systemowej.
8. Wykręć osiem wkrętów mocujących płytę systemową do ramy komputera.



| | | | |
|---|------------|---|-----------------|
| 1 | wkręty (8) | 2 | płyta systemowa |
|---|------------|---|-----------------|

- Unieś płytę systemową i wyjmij ją z komputera.
 - Porównaj dotychczas używaną płytę systemową z nową, aby się upewnić, że są takie same.
 -  **UWAGA:** Niektóre elementy i złącza na nowej płycie systemowej mogą być rozmieszczone inaczej niż na dotychczas używanej płycie.
 -  **UWAGA:** Ustawienia zworników na nowej płycie systemowej zostały przygotowane przez producenta.
-

Instalowanie płyty systemowej

- Wykonaj procedury przedstawione w rozdziale [Przed rozpoczęciem pracy](#).
 - Delikatnie dopasuj płytę systemową do obudowy i wsuń ją w kierunku tyłu komputera.
 - Wkręć osiem wkrętów mocujących płytę systemową do ramy komputera.
 - Podłącz kable odłączone wcześniej od płyty systemowej (zobacz [Elementy płyty systemowej](#)).
 - Zainstaluj procesor (zobacz [Instalowanie procesora](#)).
 - Zainstaluj zespół wentylatora i radiatora procesora (zobacz [Instalowanie zespołu wentylatora i radiatora procesora](#)).
 -  **PRZESTROGA:** Naprawiać komputer powinien tylko przeszkolony pracownik serwisu. Uszkodzenia wynikające z napraw serwisowych nieautoryzowanych przez firmę Dell™ nie są objęte gwarancją.
 -  **PRZESTROGA:** Należy sprawdzić, czy zespół radiatora jest prawidłowo osadzony i zabezpieczony.
 - Zainstaluj moduły pamięci (zobacz [Instalowanie modułów pamięci](#)).
 - Zainstaluj karty PCI i PCI Express na płycie systemowej, jeśli są używane (zobacz [Instalowanie kart PCI i PCI Express](#)).
 - Zalóż pokrywę komputera (zobacz [Zakładanie pokrywy komputera](#)).
 - Podłącz komputer i pozostałe urządzenia do gniazdek elektrycznych i włącz ich zasilanie.
 - W razie potrzeby zaktualizuj system BIOS.
 -  **UWAGA:** Aby uzyskać więcej informacji na temat aktualizowania systemu BIOS, zobacz [Ładowanie systemu BIOS](#).
-

Wprowadzanie kodu Service Tag w systemie BIOS

- Włącz komputer.
 - Naciśnij klawisz <F2> podczas testu POST, aby przejść do programu konfiguracji systemu.
 - Na karcie Security (Zabezpieczenia) wprowadź kod Service Tag w polu Set Service Tag (Ustaw kod Service Tag).
-

[Powrót do spisu treści](#)

[Powrót do spisu treści](#)

Konfiguracja systemu

Instrukcja serwisowa komputera Dell™ Studio XPS™ 8100

- [Przegląd](#)
- [Usuwanie zapomnianych haseł](#)
- [Usuwanie ustawień CMOS](#)

Przegląd

Program konfiguracji systemu umożliwia wykonywanie następujących zadań:

- 1 Zmianie danych konfiguracji systemu po dodaniu, wymianie lub usunięciu sprzętu w komputerze.
- 1 Ustawianie lub zmienianie opcji definiowanych przez użytkownika, np. hasła systemowego.
- 1 Uzyskanie informacji o ilości aktualnej zainstalowanej pamięci lub ustawianie typu zainstalowanego dysku twardego.

PRZESTROGA: Naprawiać komputer powinien tylko przeszkolony pracownik serwisu. Uszkodzenia wynikające z napraw serwisowych nieautoryzowanych przez firmę Dell™ nie są objęte gwarancją.

PRZESTROGA: Ustawienia w tym programie powinni zmieniać tylko doświadczeni użytkownicy. Niektóre zmiany mogą spowodować nieprawidłową pracę komputera.

UWAGA: Przed korzystaniem z programu konfiguracji systemu warto zapisać informacje wyświetlane na ekranie tego programu, aby można je było wykorzystać w przyszłości.

Uruchamianie programu konfiguracji systemu

1. Włącz (albo uruchom ponownie) komputer.
2. Po wyświetleniu niebieskiego logo DELL™ zaczekaj na wyświetlenie monitu o naciśnięcie klawisza F2, a następnie niezwłocznie naciśnij klawisz <F2>.

UWAGA: Monit o naciśnięcie klawisza F2 oznacza, że klawiatura została zainicjowana. Ponieważ monit może pojawić się bardzo szybko, należy zwrócić uwagę na jego wyświetlenie i nacisnąć klawisz <F2> niezwłocznie. Naciśnięcie klawisza <F2> przed pojawieniem się monitu nie odniesie skutku. W przypadku zbyt długiego oczekiwania i pojawienia się logo systemu operacyjnego zaczekaj na wyświetlenie pulpitu systemu Microsoft® Windows®. Następnie wyłącz komputer (zobacz [Wyłączanie komputera](#)) i ponów próbę.

Ekran program konfiguracji systemu

Na ekranie programu konfiguracji systemu są wyświetlane bieżące i modyfikowalne informacje na temat konfiguracji komputera. Ekran jest podzielony na trzy obszary: listę opcji, pole aktywnej opcji i listę funkcji klawiszy.

| | | |
|---|---|--|
| Menu — wyświetlane na górze okna programu do konfiguracji systemu. W tym polu znajduje się menu umożliwiające korzystanie z opcji programu do konfiguracji systemu. Do nawigacji w menu służą klawisze strzałek w dół i w górę. Gdy zostanie zaznaczona opcja Menu , w części Options List (Lista opcji) zostaną wyświetlone opcje określające sprzęt zainstalowany w danym komputerze. | | |
| Options list (Lista opcji) — obszar wyświetlany po lewej stronie okna programu konfiguracji systemu. Jest to pole przewijane z listą opcji, które określają konfigurację komputera, w tym zainstalowany sprzęt, ustawienia oszczędzania energii i funkcje bezpieczeństwa. To pole można przewijać za pomocą klawiszy strzałek w górę i w dół. Po zaznaczeniu opcji, w części Options Field (Pole opcji) pojawi się aktualne ustawienie danej opcji oraz inne dostępne ustawienia. | Options Field (Pole opcji) — to pole pojawia się po prawej stronie pola Options List (Lista opcji) i zawiera informacje o każdej opcji znajdującej się na Options List (Lista opcji). W tym polu można przeglądać informacje o komputerze i zmieniać bieżące ustawienia. Naciśnij klawisz <Enter>, aby zmienić bieżące ustawienia. Naciśnij klawisz <ESC>, aby wrócić do pola Options list (Lista opcji). | Help (Pomoc) — wyświetlana po prawej stronie okna programu do konfiguracji systemu. Zawiera informacje o opcji wybranej na Options list (Lista opcji). |
| Key Functions (Funkcje klawiszy) — to pole pojawia się pod polem Option Field (Pole opcji) i zawiera opisy klawiszy i ich funkcji w aktywnym polu programu konfiguracji systemu. | | |

Opcje konfiguracji systemu

UWAGA: Pozycje przedstawione w tej tabeli mogą być nieco inne od rzeczywistych w zależności od komputera i zainstalowanych urządzeń.

| System Info (Informacje o systemie) | |
|--|--|
| BIOS Info (Informacje o systemie BIOS) | Wyświetla numer wersji i datę systemu BIOS |
| System | Wyświetla numer modelu systemu |

| | |
|--|---|
| Service Tag (Kod Service Tag) | Wyświetla kod Service Tag komputera |
| Asset Tag (Numer środka trwałego) | Wyświetla numer środka trwałego, jeśli został przypisany do komputera |
| Processor Type (Typ procesora) | Wyświetla typ procesora |
| Processor Cache L1 (Pamięć podręczna L1 procesora) | Wyświetla ilość pamięci podręcznej procesora poziomu L1 |
| Processor Cache L2 (Pamięć podręczna L2 procesora) | Wyświetla ilość pamięci podręcznej procesora poziomu L2 |
| Processor Cache L3 (Pamięć podręczna L3 procesora) | Wyświetla ilość pamięci podręcznej procesora poziomu L3 |
| Memory Installed (Zainstalowana pamięć) | Wskazuje ilość zainstalowanej pamięci w MB |
| Memory Available (Dostępna pamięć) | Wskazuje ilość dostępnej pamięci w MB |
| Memory Speed (Szybkość pamięci) | Wskazuje szybkość taktowania pamięci w MHz |
| Memory Technology (Standard pamięci) | Wskazuje używany standard pamięci (DDR3) |
| Standard CMOS Features (Standardowe funkcje CMOS) | |
| System Time (Godzina systemowa) | Wyświetla bieżącą godzinę w formacie gg:mm:ss |
| System Date (Data systemowa) | Wyświetla bieżącą datę w formacie mm:dd:rr |
| SATA1 | Wyświetla zintegrowany napęd SATA1 zainstalowany w komputerze |
| SATA2 | Wyświetla zintegrowany napęd SATA2 zainstalowany w komputerze |
| SATA3 | Wyświetla zintegrowany napęd SATA3 zainstalowany w komputerze |
| SATA4 | Wyświetla zintegrowany napęd SATA4 zainstalowany w komputerze |
| eSATA | Wyświetla zintegrowany napęd eSATA zainstalowany w komputerze |
| Advanced BIOS Features (Zaawansowane funkcje systemu BIOS) | |
| CPU Feature (Funkcje procesora) | <ul style="list-style-type: none"> 1 Hyper-Threading (Hiperwątkowość) — Enabled (Włączone) lub Disabled (Wyłączone); ustawienie domyślne: Enabled 1 Intel SpeedStep™ Tech — Enabled (Włączone) lub Disabled (Wyłączone); ustawienie domyślne: Enabled 1 Intel® C-STATE Tech — Enabled (Włączone) lub Disabled (Wyłączone); ustawienie domyślne: Enabled 1 Intel® Virtualization Tech — Enabled (Włączone) lub Disabled (Wyłączone); ustawienie domyślne: Enabled 1 Limit CPUID Value (Wartość graniczna CPUID) — Enabled (Włączone) lub Disabled (Wyłączone); ustawienie domyślne: Disabled 1 CPU XD Support (Obsługa technologii XD procesora) — Enabled (Włączone) lub Disabled (Wyłączone); ustawienie domyślne: Enabled 1 Multi Core Support (Obsługa wielu rdzeni) — All (Wszystkie), 1 lub 2; ustawienie domyślne: All |
| USB Device Setting (Ustawienie urządzenia USB) | <ul style="list-style-type: none"> 1 USB Controller (Kontroler USB) — Enabled (Włączone) lub Disabled (Wyłączone); ustawienie domyślne: Enabled 1 USB Operation Mode (Tryb pracy USB) — High Speed (Wysoka szybkość); Full/Low Speed (Pełna/niska szybkość); ustawienie domyślne: High Speed |
| Advanced Chipset Features (Zaawansowane funkcje układu systemowego) | |
| Onboard Audio Controller (Zintegrowany kontroler dźwięku) | Enabled (Włączone) lub Disabled (Wyłączone); ustawienie domyślne: Enabled |
| SATA Mode (Tryb SATA) | ATA/RAID; ustawienie domyślne: RAID |
| Onboard LAN Controller (Zintegrowany kontroler LAN) | Enabled (Włączone) lub Disabled (Wyłączone); ustawienie domyślne: Enabled |
| Onboard LAN Boot ROM (Zintegrowana pamięć ROM do obsługi rozruchu z sieci LAN) | Enabled (Włączone), Disabled (Wyłączone); ustawienie domyślne: Disabled |
| Onboard 1394 Controller (Zintegrowany kontroler 1394) | Enabled (Włączone) lub Disabled (Wyłączone); ustawienie domyślne: Enabled |
| Memory Remap feature (Funkcja zmiany mapowania pamięci) | Enabled (Włączone) lub Disabled (Wyłączone); ustawienie domyślne: Enabled |
| Boot Device Configuration (Konfiguracja urządzeń startowych) | |
| Boot Settings Configuration (Konfiguracja ustawień uruchamiania) | Konfigurowanie ustawień uruchamiania systemu |
| Hard Disk Boot Priority (Kolejność uruchamiania dysków twardej) | Ustawienie kolejności używania dysków twardej do uruchomienia systemu. Wyświetlane elementy są aktualizowane odpowiednio do wykrytych dysków |
| 1st Boot Device (Pierwsze urządzenie startowe) | Określa kolejność dostępnych urządzeń startowych w sekwencji ładowania Removable (Napęd wymienny); CD/DVD; Hard Drive (Dysk twardy); Disabled (Wyłączone); ustawienie domyślne: Removable |


| | |
|---|--|
| 2nd Boot Device (Drugie urządzenie startowe) | Określa kolejność dostępnych urządzeń startowych w sekwencji ładowania Removable (Napęd wymienny); CD/DVD; Hard Drive (Dysk twardy); Disabled (Wyłączone); ustawienie domyślne: CD/DVD |
| 3rd Boot Device (Trzecie urządzenie startowe) | Określa kolejność dostępnych urządzeń startowych w sekwencji ładowania Removable (Napęd wymienny); CD/DVD; Hard Drive (Dysk twardy); Disabled (Wyłączone); ustawienie domyślne: Hard Drive |
| Boot Other Device (Uruchom z innego urządzenia) | No (Nie); Yes (Tak); ustawienie domyślne: Yes |
| Power Management Setup (Konfiguracja zarządzania zasilaniem) | |
| ACPI Suspend Type (Rodzaj trybu gotowości ACPI) | Określenie rodzaju trybu gotowości ACPI. Ustawienie domyślne: S3 |
| Remote Wake Up (Zdalne wybudzanie komputera) | Ta opcja służy do automatycznego włączenia komputera, gdy użytkownik chce skorzystać z jego zasobów za pośrednictwem sieci LAN (ustawienie domyślne: Enabled) |
| AC Recovery (Przywrócenie zasilania) | Określa zachowanie komputera w chwili przywrócenia zasilania po awarii; ustawienie domyślne: Off 1 On (Wł.) — komputer uruchomi się po wznowieniu zasilania 1 Off (Wył.) — komputer pozostanie wyłączony 1 Last (Jak ostatnio) — komputer powróci do stanu, w którym znajdował się przed awarią zasilania |
| Auto Power On (Automatyczne włączanie) | Pozwala ustawić godzinę, o której komputer zostanie automatycznie włączony |
| Low Power Mode (Tryb niskiego poboru energii) | Enabled (Włączone) lub Disabled (Wyłączone); ustawienie domyślne: Enabled |
| BIOS Security Features (Funkcje zabezpieczeń systemu BIOS) | |
| Supervisor Password (Hasło administratora) | Bieżący stan hasła administratora |
| User Password (Hasło użytkownika) | Bieżący stan hasła użytkownika |
| Set Supervisor Password (Ustaw hasło administratora) | Umożliwia zmianę ustawionego hasła administratora |
| Exit (Zamknij) | |
| Exit Options (Zamknięcie ekranu opcji) | Udostępnia opcje Load Default (Załaduj ustawienia domyślne), Save and Exit Setup (Zapisz zmiany i zamknij program Setup) oraz Exit Without Saving (Zamknij bez zapisywania zmian) |

Sekwencja ładowania

Ta funkcja umożliwia zmianę sekwencji ładowania dla urządzeń.

Boot Options (Opcje uruchamiania)

- Hard Drive** (Dysk twardy) — komputer podejmuje próbę rozruchu z podstawowego dysku twardego. Jeśli na dysku nie ma zainstalowanego systemu operacyjnego, wyświetlany jest komunikat o błędzie.
- CD/DVD Drive** (Napęd CD/DVD) — komputer podejmuje próbę uruchomienia z napędu CD/DVD. Jeśli w napędzie nie ma dysku CD/DVD lub jeśli na dysku CD/DVD nie ma systemu operacyjnego, komputer wyświetla komunikat o błędzie.
- USB Flash Device** (Urządzenie typu Flash USB) — włóż urządzenie pamięci do portu USB i ponownie uruchom komputer. Po wyświetleniu komunikatu F12 = Boot Menu (F12 = Menu startowe) naciśnij klawisz <F12>. System BIOS wykryje urządzenie i doda do menu startowego opcję Flash USB.

 **UWAGA:** Aby dokonać rozruchu z urządzenia typu USB, musi ono być urządzeniem startowym. Aby sprawdzić, czy dane urządzenie jest urządzeniem startowym, należy zapoznać się z jego dokumentacją.

Zmiananie sekwencji ładowania dla bieżącego uruchomienia

Za pomocą tej funkcji można zmienić bieżącą sekwencję ładowania - na przykład aby uruchomić komputer z napędu CD/DVD i użyć programu Dell Diagnostics dostarczonego na dysku *Drivers and Utilities* (Sterowniki i programy narzędziowe). Po zakończeniu testów diagnostycznych zostanie przywrócona pierwotna sekwencja ładowania.


- Przy rozruchu z urządzenia USB należy je podłączyć do złącza USB.
- Włącz (albo uruchom ponownie) komputer.
- Po wyświetleniu komunikatu F2 = Setup, F12 = Boot Menu (F2 = Konfiguracja, F12 = Menu startowe) naciśnij klawisz <F12>.

W przypadku zbyt długiego oczekiwania i pojawienia się logo systemu operacyjnego zczekaj na wyświetlenie pulpitu systemu Microsoft® Windows®. Następnie wyłącz komputer i spróbuj ponownie.

Zostanie wyświetlony ekran **Boot Device Menu** (Menu urządzeń startowych), zawierający listę dostępnych urządzeń startowych. Obok każdego urządzenia znajduje się numer.


4. Na ekranie **Boot Device Menu** (Menu urządzeń startowych) wybierz urządzenie, z którego chcesz uruchomić komputer.

Aby na przykład uruchomić komputer z urządzenia pamięci masowej USB, zaznacz opcję **USB Flash Device** (Urządzenie Flash USB) i naciśnij klawisz <Enter>.

 **UWAGA:** Aby dokonać rozruchu z urządzenia typu USB, musi ono być urządzeniem startowym. Aby sprawdzić, czy dane urządzenie jest urządzeniem startowym, należy zapoznać się z jego dokumentacją.

Zmianianie sekwencji ładowania dla przyszłych procedur startowych


1. Uruchom program konfiguracji systemu (zobacz [Uruchamianie programu konfiguracji systemu](#)).
2. Za pomocą klawiszy strzałek zaznacz opcję menu **Boot Device Configuration** (Konfiguracja urządzeń startowych) i naciśnij klawisz <Enter>, aby otworzyć menu opcji.

 **UWAGA:** Należy zanotować aktualną sekwencję ładowania, aby można było ją w razie potrzeby przywrócić.

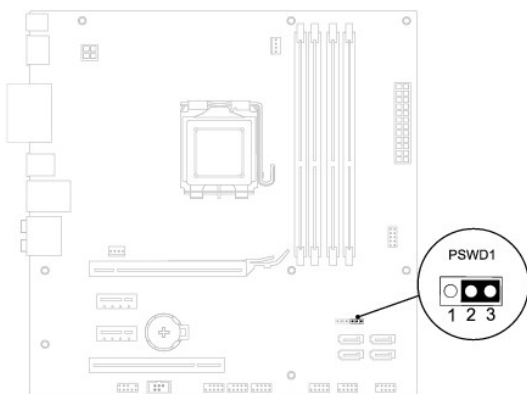
3. Do wybierania urządzeń na liście urządzeń służą klawisze strzałek w górę i w dół.
4. Naciśnij klawisze plus (+) lub minus (-), aby zmienić priorytet wybranego urządzenia.

Usuwanie zapomnianych haseł

 **OSTRZEŻENIE:** Przed rozpoczęciem procedur opisanych w tej sekcji należy zapoznać się z instrukcjami dotyczącymi bezpieczeństwa dostarczonymi z komputerem.

 **OSTRZEŻENIE:** Przed wyczyszczeniem hasła komputer musi zostać odłączony od źródła zasilania.

1. Wykonaj procedury przedstawione w rozdziale [Przed rozpoczęciem pracy](#).
2. Zdejmij pokrywę komputera (zobacz [Zdejmowanie pokrywy komputera](#)).
3. Odszukaj 3-stykowy zwornik resetowania hasła (PSWD1) na płycie systemowej (zobacz [Elementy płyty systemowej](#)).



4. Zdejmij 2-stykowy wtyk zwornika ze styków 2 i 3 i załóż go na styki 1 i 2.
5. Włącz komputer, aby usunąć hasło.
6. Wylącz komputer i odłącz komputer oraz wszystkie urządzenia peryferyjne od źródła zasilania.
7. Zdejmij 2-stykowy wtyk zwornika ze styków 1 i 2 i załóż go na styki 2 i 3, aby włączyć ochronę hasłem.

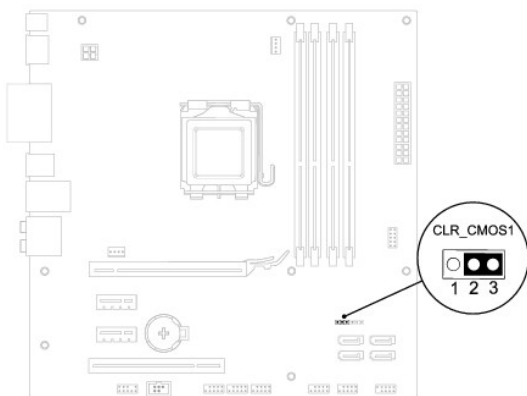
8. Załóż pokrywę komputera (zobacz [Zakładanie pokrywy komputera](#)).
 9. Podłącz komputer i pozostałe urządzenia do gniazdek elektrycznych i włącz ich zasilanie.
-

Usuwanie ustawień CMOS

⚠ OSTRZEŻENIE: Przed rozpoczęciem procedur opisanych w tej sekcji należy zapoznać się z instrukcjami dotyczącymi bezpieczeństwa dostarczonymi z komputerem.

⚠ OSTRZEŻENIE: Przed wyczyszczeniem ustawień pamięci CMOS komputer musi zostać odłączony od źródła zasilania.

1. Wykonaj procedury przedstawione w rozdziale [Przed rozpoczęciem pracy](#).
2. Zdejmij pokrywę komputera (zobacz [Zdejmowanie pokrywy komputera](#)).
3. Odszukaj 3-stykowy zwornik resetowania układu CMOS (CLR_CMOS1) na płycie systemowej (zobacz [Elementy płyty systemowej](#)).



4. Zdejmij 2-stykowy wtyk zwornika ze styków 2 i 3 i załóż go na styki 1 i 2.
 5. Zaczekaj około pięciu sekund, aby ustawienia CMOS zostały usunięte.
 6. Zdejmij 2-stykowy wtyk zwornika ze styków 1 i 2 i załóż go na styki 2 i 3.
 7. Załóż pokrywę komputera (zobacz [Zdejmowanie pokrywy komputera](#)).
 8. Podłącz komputer i pozostałe urządzenia do gniazdek elektrycznych i włącz ich zasilanie.
-

[Powrót do spisu treści](#)

[Powrót do spisu treści](#)

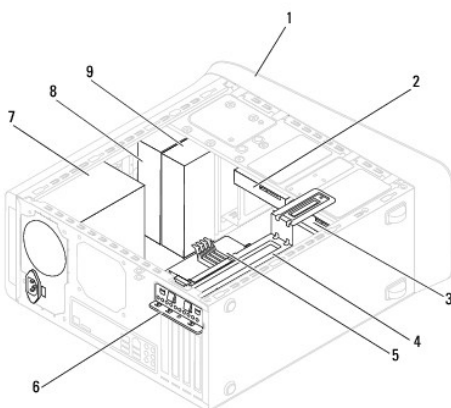
Opis techniczny

Instrukcja serwisowa komputera Dell™ Studio XPS™ 8100

- [Widok wnętrza komputera](#)
- [Elementy płyty systemowej](#)

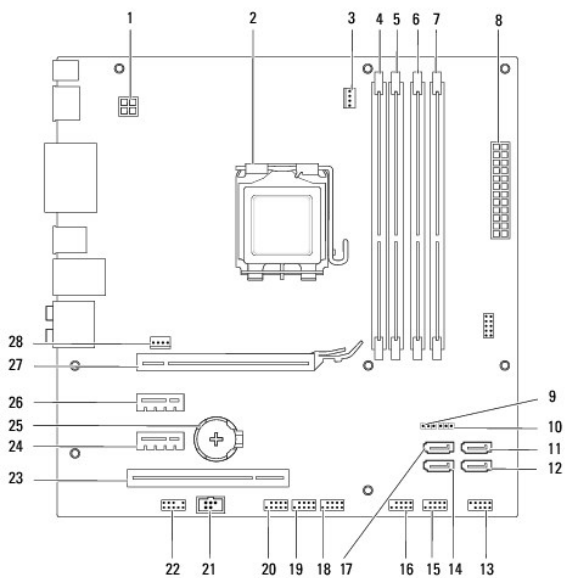
⚠ OSTRZEŻENIE: Przed przystąpieniem do wykonywania czynności wymagających otwarcia obudowy komputera należy zapoznać się z instrukcjami dotyczącymi bezpieczeństwa dostarczonymi z komputerem. Dodatkowe zalecenia dotyczące bezpieczeństwa można znaleźć na stronie Regulatory Compliance (Informacje o zgodności z przepisami prawnymi) pod adresem www.dell.com/regulatory_compliance.

Widok wnętrza komputera



| | | | |
|---|-----------------------------------|---|------------------------------------|
| 1 | pokrywa przednia | 2 | dodatkowy dysk twardy |
| 3 | podstawowy dysk twardy | 4 | wspornik karty graficznej |
| 5 | płyta systemowa | 6 | zacisk karty |
| 7 | zasilacz | 8 | podstawowy napęd dysków optycznych |
| 9 | dodatkowy napęd dysków optycznych | | |

Elementy płyty systemowej




| | | | |
|----|--|----|--|
| 1 | złącze zasilania (PWR2) | 2 | gniazdo procesora |
| 3 | złącze wentylatora procesora (CPU_FAN1) | 4 | złącze modułu pamięci (DIMM3) |
| 5 | złącze modułu pamięci (DIMM1) | 6 | złącze modułu pamięci (DIMM4) |
| 7 | złącze modułu pamięci (DIMM2) | 8 | główne złącze zasilania (PWR1) |
| 9 | zwornik resetowania układu CMOS (CLR_CMOS1) | 10 | zwornik resetowania hasła (PSWD1) |
| 11 | złącze SATA (SATA1) | 12 | złącze SATA (SATA2) |
| 13 | złącze przycisku zasilania (FP1) | 14 | złącze SATA (SATA4) |
| 15 | złącze przedniego panelu portów USB (F_USB1) | 16 | złącze przedniego panelu portów USB (F_USB2) |
| 17 | złącze SATA (SATA3) | 18 | złącze przedniego panelu portów USB (F_USB3) |
| 19 | złącze przedniego panelu portów USB (F_USB4) | 20 | złącze przedniego panelu portów USB (F_USB5) |
| 21 | złącze S/PDIF (SPDIF_OUT2) | 22 | złącze audio na panelu przednim (F_AUDIO1) |
| 23 | gniazdo karty PCI (PCI1) | 24 | gniazdo karty PCI Express x1 (PCI-EX1_1) |
| 25 | gniazdo baterii (BAT1) | 26 | gniazdo karty PCI Express x1 (PCI-EX1_2) |
| 27 | gniazdo karty PCI Express x16 (PCI-EX16_1) | 28 | złącze wentylatora obudowy (SYS_FAN1) |

[Powrót do spisu treści](#)

[Powrót do spisu treści](#)

Instrukcja serwisowa komputera Dell™ Studio XPS™ 8100

 **UWAGA:** Napis UWAGA wskazuje ważną informację, która pozwala lepiej wykorzystać posiadany komputer.

 **PRZESTROGA:** Napis PRZESTROGA informuje o sytuacjach, w których występuje ryzyko uszkodzenia sprzętu lub utraty danych, i przedstawia sposoby uniknięcia problemu.

 **OSTRZEŻENIE:** Napis OSTRZEŻENIE informuje o sytuacjach, w których występuje ryzyko uszkodzenia sprzętu, obrażeń ciała lub śmierci.

Informacje zawarte w tym dokumencie mogą zostać zmienione bez uprzedzenia.
© 2009 Dell Inc. Wszelkie prawa zastrzeżone.

Powielanie dokumentu w jakikolwiek sposób bez pisemnej zgody firmy Dell Inc. jest surowo zabronione.

Znaki towarowe użyte w tekście: *Dell*, logo *DELL* i *Studio XPS* są znakami towarowymi firmy Dell Inc.; *Intel* i *Intel SpeedStep* są znakami towarowymi lub zastrzeżonymi znakami towarowymi firmy Intel Corporation w Stanach Zjednoczonych i w innych krajach; *Microsoft*, *Windows*, *Windows Vista* i logo przycisku Start systemu *Windows Vista* są znakami towarowymi lub zastrzeżonymi znakami towarowymi firmy Microsoft Corporation w Stanach Zjednoczonych i/lub w innych krajach.

Tekst może zawierać także inne znaki towarowe i nazwy towarowe odnoszące się do podmiotów posiadających prawa do tych znaków i nazw lub do ich produktów. Firma Dell Inc. nie rości sobie żadnych praw do znaków i nazw towarowych innych niż jej własne.

Grudzień 2009 Wersja A00

[Powrót do spisu treści](#)

[Powrót do spisu treści](#)

Pokrywa górna

Instrukcja serwisowa komputera Dell™ Studio XPS™ 8100

- [Zdejmowanie pokrywy górnej](#)
- [Zakładanie pokrywy górnej](#)

⚠ OSTRZEŻENIE: Przed przystąpieniem do wykonywania czynności wymagających otwarcia obudowy komputera należy zapoznać się z instrukcjami dotyczącymi bezpieczeństwa dostarczonymi z komputerem. Dodatkowe zalecenia dotyczące bezpieczeństwa można znaleźć na stronie Regulatory Compliance (Informacje o zgodności z przepisami prawnymi) pod adresem www.dell.com/regulatory_compliance.

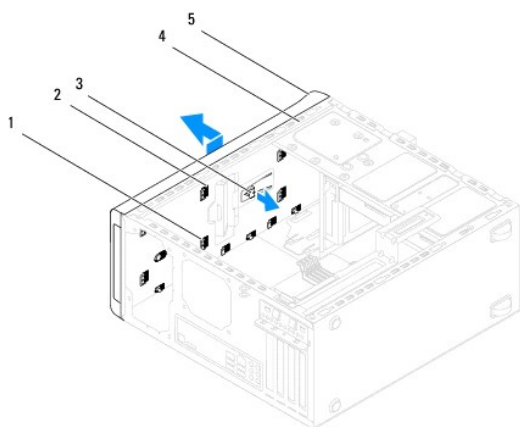
⚠ OSTRZEŻENIE: Aby nie dopuścić do porażenia prądem, przed zdjęciem pokrywy należy odłączyć komputer od gniazdka elektrycznego.

⚠ OSTRZEŻENIE: Nie należy korzystać z komputera, jeśli **którakolwiek pokrywa (np. pokrywa komputera, obejmą, zaślepka panelu przedniego itd.)** została wymontowana.

⚠ PRZESTROGA: Naprawiać komputer powinien tylko przeszkolony pracownik serwisu. Uszkodzenia wynikające z napraw serwisowych nieautoryzowanych przez firmę Dell™ nie są objęte gwarancją.

Zdejmowanie pokrywy górnej

1. Wykonaj procedury przedstawione w rozdziale [Przed rozpoczęciem pracy](#).
2. Zdejmij pokrywę komputera (zobacz [Zdejmowanie pokrywy komputera](#)).
3. Zdejmij pokrywę przednią (zobacz [Zdejmowanie pokrywy przedniej](#)).
4. Wymontuj napęd dysków optycznych (zobacz [Wymontowywanie napędu dysków optycznych](#)).
5. Naciśnij zaczep zwalniający i przesuń pokrywę górną ku przodowi komputera, aby uwolnić zaczepy pokrywy górnej z otworów w panelu górnym.
6. Zdejmij pokrywę górną z panelu górnego.



| | | | |
|---|------------------------|---|-------------|
| 1 | zaczepy pokrywy górnej | 2 | otwory |
| 3 | zaczep zwalniający | 4 | panel górny |
| 5 | pokrywa górna | | |

7. Odlóż pokrywę górną w bezpieczne miejsce.

Zakładanie pokrywy górnej

1. Wykonaj procedury przedstawione w rozdziale [Przed rozpoczęciem pracy](#).

2. Wyrównaj zaczepy w pokrywie górnej z otworami w panelu górnym.
3. Dociśnij i wsuń pokrywę górną ku tyłowi komputera, aż zostanie osadzona.
4. Zainstaluj napęd dysków optycznych (zobacz [Instalowanie napędu dysków optycznych](#)).
5. Załóż pokrywę przednią (zobacz [Zakładanie pokrywy przedniej](#)).
6. Załóż pokrywę komputera (zobacz [Zakładanie pokrywy komputera](#)).

[Powrót do spisu treści](#)

[Powrót do spisu treści](#)

Górny panel we/wy

Instrukcja serwisowa komputera Dell™ Studio XPS™ 8100

- [Wymontowywanie górnego panelu we/wy](#)
- [Instalowanie górnego panelu we/wy](#)

OSTRZEŻENIE: Przed przystąpieniem do wykonywania czynności wymagających otwarcia obudowy komputera należy zapoznać się z instrukcjami dotyczącymi bezpieczeństwa dostarczonymi z komputerem. Dodatkowe zalecenia dotyczące bezpieczeństwa można znaleźć na stronie Regulatory Compliance (Informacje o zgodności z przepisami prawnymi) pod adresem www.dell.com/regulatory_compliance.

OSTRZEŻENIE: Aby nie dopuścić do porażenia prądem, przed zdjęciem pokrywy należy odłączyć komputer od gniazdka elektrycznego.

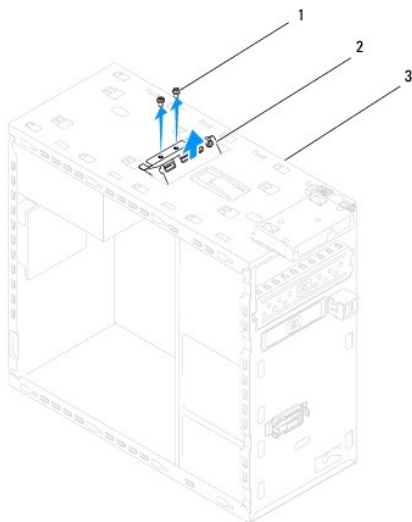
OSTRZEŻENIE: Nie należy korzystać z komputera, jeśli **którakolwiek pokrywa (np. pokrywa komputera, obejmą, zaślepka panelu przedniego itd.)** została wymontowana.

PRZESTROGA: Naprawiać komputer powinien tylko przeszkolony pracownik serwisu. Uszkodzenia wynikające z napraw serwisowych nieautoryzowanych przez firmę Dell™ nie są objęte gwarancją.

Wymontowywanie górnego panelu we/wy

UWAGA: Przed odłączeniem kabli zanotuj ich przebieg, aby można je było prawidłowo ułożyć podczas instalowania nowego górnego panelu we/wy.

1. Wykonaj procedury przedstawione w rozdziale [Przed rozpoczęciem pracy](#).
2. Zdejmij pokrywę komputera (zobacz [Zdejmowanie pokrywy komputera](#)).
3. Zdejmij pokrywę przednią (zobacz [Zdejmowanie pokrywy przedniej](#)).
4. Wymontuj napęd dysków optycznych (zobacz [Wymontowywanie napędu dysków optycznych](#)).
5. Zdejmij pokrywę górną (zobacz [Zdejmowanie pokrywy górnej](#)).
6. Odłącz kable górnego panelu we/wy od złączy F_USB3 i F_AUDIO1 na płycie systemowej (zobacz [Elementy płyty systemowej](#)).
7. Wykręć dwa wkręty mocujące górny panel we/wy do panelu górnego.



| | | | |
|---|-------------|---|-------------------|
| 1 | wkręty (2) | 2 | górný panel we/wy |
| 3 | panel górný | | |

8. Delikatnie wyjmij górny panel we/wy z komputera.

Instalowanie górnego panelu we/wy

1. Wykonaj procedury przedstawione w rozdziale [Przed rozpoczęciem pracy](#).
2. Wyrównaj otwory na wkręty w górnym panelu we/wy z otworami w panelu górnym komputera.
3. Wkręć dwa wkręty mocujące górny panel we/wy do panelu górnego.
4. Podłącz kable górnego panelu we/wy do złączy F_USB3 i F_AUDIO1 na płycie systemowej (zobacz [Elementy płyty systemowej](#)).
5. Załóż pokrywę górną (zobacz [Zakładanie pokrywy górnej](#)).
6. Zainstaluj napęd dysków optycznych (zobacz [Instalowanie napędu dysków optycznych](#)).
7. Załóż pokrywę przednią (zobacz [Zakładanie pokrywy przedniej](#)).
8. Załóż pokrywę komputera (zobacz [Zakładanie pokrywy komputera](#)).
9. Podłącz komputer i pozostałe urządzenia do gniazdek elektrycznych i włącz ich zasilanie.

[Powrót do spisu treści](#)